



Stabilimento e sede:
46025 Poggio Rusco (Mantova) ITALY
Via Abetone Brennero, 177/B
Tel. 0386 522011 - Fax 0386 522031
Tel. 0039 0386 522060 - Fax 0039 0386 522031
E-MAIL: tech.gibidi@pn.itnet.it - comm.gibidi@pn.itnet.it



APPARECCHIATURA ELETTRONICA "F/12" - 12 V DC - PER CANCELLI A BATTENTE A UNA O DUE ANTE

PLATINE ELECTRONIQUE "F/12" - 12 V DC - POUR PORTAILS A UN OU DEUX BATTANTS

ELECTRONIC CONTROL UNIT "F/12" - 12 V DC - FOR ONE OR TWO-SWING GATES

EQUIPO ELECTRONICO "F/12" - 12 V DC - PARA REJAS BATIENDES DE UNA O DOS HOJAS

APARELHAGEM ELECTRÓNICA DE COMANDO "F/12" - 12 V DC - PARA PORTÕES DE UMA OU DUAS FOLHAS

ISTRUZIONI PER L'INSTALLAZIONE

INSTRUCTIONS POUR LE MONTAGE

INSTRUCTIONS FOR INSTALLATION

INSTRUCCIONES PARA EL MONTAJE

INSTRUÇÕES PARA A INSTALAÇÃO

I**AVVERTENZE GENERALI**

Le presenti avvertenze costituiscono parte integrante ed essenziale del prodotto e dovranno essere consegnate all'utilizzatore.

Leggere attentamente il presente paragrafo in quanto fornisce indicazioni importanti riguardanti la sicurezza di installazione, d'uso e manutenzione.

Conservare con cura il presente libretto per ogni ulteriore consultazione.

AVVERTENZE PER L'INSTALLAZIONE

L'installazione, i collegamenti elettrici e le regolazioni devono essere effettuate nell'osservanza della Buona Tecnica ed in ottemperanza alle Norme vigenti, secondo le istruzioni di seguito riportate, da personale qualificato. Leggere attentamente le indicazioni del presente libretto prima di iniziare l'installazione del prodotto.

Un'errata installazione può causare danni a persone, animali o cose, per i quali Gi.Bi.Di. non può essere considerata responsabile.

Prima di collegare l'apparecchio accertarsi che i dati di targa siano rispondenti a quelli della rete elettrica.

Non installare il prodotto in atmosfera esplosiva: presenza di gas o fumi infiammabili costituiscono un grave pericolo per la sicurezza.

I materiali dell'imballaggio non vanno dispersi nell'ambiente e non devono essere lasciati alla portata dei bambini in quanto potenziali fonti di pericolo.

Prima di iniziare l'installazione verificare l'integrità del prodotto.

Prima di installare l'automazione, apportare le modifiche strutturali relative alla realizzazione dei franchi di sicurezza ed alla protezione e/o segregazione di tutte le zone di cesolamento, convogliamento, schiacciamento e di pericolo in genere.

Verificare che la struttura esistente abbia i necessari requisiti di robustezza e stabilità.

Gi.Bi.Di. non è responsabile dell'inosservanza della Buona Tecnica nella costruzione degli infissi da motorizzare, nonché delle deformazioni che dovessero intervenire nell'utilizzo.

F**AVERTISSEMENTS GENEVAUX**

Cette notice fait partie intégrante du produit. Elle devra être fournie au client qui la considérera comme étant essentielle.

Lire attentivement les avertissements contenus dans ce paragraphe. Ils constituent des indications importantes quant à la sécurité de l'installation, de l'emploi et de l'entretien. Conserver soigneusement cette notice, en vue de toute consultation ultérieure.

AVERTISSEMENTS POUR L'INSTALLATION

L'installation, les raccordements électriques et les réglages doivent être effectués conformément à la pratique courante et aux normes en vigueur, selon les instructions reportées ci-dessous et par du personnel qualifié. Avant de commencer l'installation du produit, lire attentivement les indications contenues dans cette notice. Une installation erronée est susceptible de provoquer des dommages aux personnes, aux animaux et aux biens dont Gi.Bi.Di. ne peut être tenu responsable. Avant de raccorder l'appareil, s'assurer que les données qui sont indiquées sur la plaque correspondent à celles du réseau électrique. Ne pas installer le produit dans un milieu explosif: la présence de gaz ou de fumées inflammables représente un grave danger pour la sécurité.

Les emballages ne doivent pas être jetés dans l'environnement ni laissés à la portée des enfants, car ils représentent de potentielles sources de danger. Avant de commencer l'installation s'assurer que le produit est en bon état. Avant d'installer l'automatisme, apporter toutes les modifications de structure concernant la réalisation des espaces de sécurité ainsi que la protection et/ou la séparation de toutes les zones de cisaillement, d'entraînement, d'écrasement et de danger en général. Veiller à ce que la structure existante présente les caractéristiques de robustesse et de stabilité requises. Gi.Bi.Di. ne peut être tenu responsable de l'inobservation des normes de pratique courante concernant la fabrication des portes et des portails à

UK**GENERAL WARNINGS**

These warnings constitute an integral and essential part of the product and must be issued to the user.

Carefully read the warnings in this paragraph since they supply important information concerning safety of installation, use and maintenance.

Safely keep this handbook for any further consultation.

INSTALLATION WARNINGS

Installation, electrical connections and adjustments must be carried out by qualified technicians in observance of Good Techniques and in compliance with the regulations in force, in accordance with the instructions below.

Carefully read the instructions in this handbook before starting installation of the product.

Incorrect installation may cause damage to persons, animals or things, for which Gi.Bi.Di. cannot be held responsible.

Before connecting the instrument, ensure that the rating indicated on the plate corresponds to that of the mains.

Do not install the product in an explosive environment; the presence of inflammable gas or fumes constitute a serious danger.

The packaging materials must not be littered and must be kept away from children since they are potential sources of danger.

Before starting installation, check that the product is undamaged.

Before installing the automation, make the necessary structural modifications relative to safety clearances and protection and/or segregation of the shearing, entrainment and crushing zones, and danger zones in general. Check that the existing structure has the necessary requirements of robustness and stability. Gi.Bi.Di. is not liable for inobservance of Good Techniques in the construction of the doors and gates to be motorized, or in the event of deformations

E**ADVERTENCIAS GENERALES**

Las presentes advertencias constituyen parte integrante y esencial del producto, y deberán ser entregadas al usuario. Leer atentamente el presente párrafo, ya que suministra indicaciones importantes referentes a la seguridad durante el montaje, el uso y el mantenimiento. Conservar con cuidado el presente manual para poder consultarlo ulteriormente.

ADVERTENCIAS PARA EL MONTAJE

El montaje, las conexiones eléctricas y las regulaciones deben ser efectuadas por personal calificado en el respeto de las Normas vigentes y según las instrucciones indicadas a continuación.

Leer atentamente las indicaciones del presente manual antes de iniciar el montaje del producto.

Un montaje erróneo podría causar daños a personas, animales o cosas; en este caso, Gi.Bi.Di. no podrá ser considerada responsable.

Antes de conectar el sistema, asegurarse de que los datos de la placa correspondan a los de la red de alimentación eléctrica.

No instalar el producto en atmósfera explosiva; la presencia de gases o humos inflamables constituyen un grave peligro para la seguridad. Los materiales del embalaje no deben ser dispersados en el ambiente ni dejados al alcance de los niños, ya que constituyen fuentes potenciales de peligro. Antes de iniciar el montaje, comprobar la integridad del producto.

Antes de instalar el sistema, aportar las modificaciones estructurales relativas a la realización de los espacios libres de seguridad y a la protección y/o segregación de todas las zonas de cizallamiento, arrastre, aplastamiento y peligro en general. Comprobar que la estructura existente cumpla con los requisitos de robustez y estabilidad necesarios. Gi.Bi.Di. no se responsabiliza en caso de no empleo de los recursos técnicos necesarios durante la fabricación de los contramarcos a motorizar, así como de las deformaciones que pudieran verificarse durante el uso.

P**ADVERTÊNCIAS GERAIS**

As seguintes advertências fazem parte integrante e essencial do produto e devem ser entregues ao usuário. Ler com atenção o presente parágrafo dado que contém informações importantes relativas à segurança de instalação, de uso e manutenção.

Conservar devidamente o presente manual para futuras necessidades.

ADVERTÊNCIAS PARA A INSTALAÇÃO

A instalação, as ligações eléctricas e as regulações devem ser efectuadas por pessoal qualificado, no pleno respeito da Boa Técnica e das Normas em vigor, segundo as instruções a seguir indicadas. Ler com atenção as informações constantes no presente manual antes de iniciar a instalação do produto.

A instalação errada pode causar danos a pessoas, coisas e animais, relativamente aos quais a Gi.Bi.Di. não pode ser considerada responsável.

Antes de ligar o aparelho verificar que os dados constantes na placa correspondam àqueles da rede da electricidade.

Não instalar o produto em atmosfera explosiva. A presença de gases ou fumos inflamáveis constituem um grande perigo para a segurança.

Os materiais de embalagem não devem ser dispersos no ambiente assim como não devem ser deixados ao alcance das crianças dado que podem constituir potencial fonte de perigo.

Antes de iniciar a instalação verificar a integridade do produto.

Antes de instalar a automação, efectuar as modificações estruturais relativas à realização dos dispositivos de segurança e à protecção e/ou segregação de todas as zonas de arraste, de esmagamento e de perigo em geral.

Verificar que a estrutura existente possua os necessários requisitos de robustez e estabilidade.

Gi.Bi.Di. não é responsável pela falta de cumprimento da Boa Técnica na construção da estrutura a motorizar, assim como nas deformações que eventualmente se possam verificar durante o uso. Os dispositivos de segurança (fotocélulas, costas sensíveis

I

I dispositivi di sicurezza (fotocellule, coste sensibili, stop di emergenza, ecc.) devono essere installati tenendo in considerazione le normative in vigore, l'ambiente di installazione, la logica di funzionamento del sistema, e le forze sviluppate dalla porta o cancello automatico. I dispositivi di sicurezza devono ottemperare alle norme vigenti e permettono di proteggere eventuali zone di schiacciamento, convogliamento ed in generale di pericolo, dell'automazione. Ogni impianto deve avere l'identificazione visibile (cartello, etichetta, ecc.) dei dati identificativi del prodotto e l'eventuale presenza di comandi automatici a distanza. Al momento dell'installazione occorre prevedere un interruttore onnipolare con distanza d'apertura dei contatti uguale o superiore a 3mm. Verificare che a monte dell'impianto elettrico vi sia un interruttore differenziale con soglia da 0,03 A.

Collegare l'automazione ad un efficace impianto di messa a terra eseguito come previsto dalle vigenti norme di sicurezza.

Gi.Bi.Di. declina ogni responsabilità ai fini della sicurezza e del buon funzionamento dell'automazione, nel caso i componenti utilizzati nell'impianto non siano quelli prescritti dal costruttore stesso.

AVVERTENZE PER L'USO

Questo prodotto dovrà essere destinato solo all'uso per il quale è stato espressamente concepito. Ogni altro uso è da considerarsi improprio e quindi pericoloso.

Gi.Bi.Di. non può essere considerata responsabile per eventuali danni causati da usi impropri, erronei ed irragionevoli.

L'installatore deve fornire tutte le informazioni relative al funzionamento manuale del sistema in caso di emergenza e consegnare all'utente utilizzatore dell'impianto le istruzioni d'uso.

Evitare di operare in prossimità delle cerniere o organi meccanici in movimento che possono generare situazioni di pericolo per la facilità con cui afferrano parti del corpo

F

motoriser, ni des déformations qui pourraient se produire pendant l'utilisation. Les dispositifs de sécurité (cellules photo-électriques, barres pal-peuses, arrêt d'urgence,...) doivent être installés conformément aux normes en vigueur, au milieu d'installation, à la logique de fonctionnement du système et aux forces engendrées par la porte ou le portail automatique. Les dispositifs de sécurité, qui doivent être conformes aux normes en vigueur, permettent de protéger les zones d'écrasement, d'entraînement et de danger en général de l'automatisme. Chaque installation doit porter une pancarte, étiquette ou autre indiquant les données d'identification du produit ainsi que la présence éventuelle de commandes automatiques à distance. Lors de l'installation, il est nécessaire de munir le système d'un interrupteur onnipolaire ayant une ouverture des contacts égale ou supérieure à 3 mm.

S'assurer qu'un interrupteur différentiel avec seuil de 0,03A a été installé en amont de l'installation électrique. Raccorder l'automatisme à un système de prise de terre efficace et exécuté conformément aux normes de sécurité en vigueur. Gi.Bi.Di. décline toute responsabilité concernant la sécurité et le bon fonctionnement de l'automatisme au cas où les pièces utilisées dans l'installation ne correspondraient pas à celles qui sont expressément prévues par le Fabricant.

AVERTISSEMENTS POUR L'UTILISATION

Ce produit ne peut être utilisé que pour ce à quoi il est expressément prévu. Toute autre utilisation doit être considérée comme étant impropre et donc dangereuse.

Gi.Bi.Di. ne peut être tenu responsable pour tout dommage dû à une utilisation impropre, erronée ou déraisonnable. L'installateur devra fournir tous les renseignements concernant le fonctionnement manuel du système en cas d'urgence et remettre son mode d'emploi à l'utilisateur de l'installation. Eviter de travailler à proximité des charnières ou des pièces mécaniques mobiles qui risquent d'engendrer des situations de danger, à cause de la facilité

UK

occurring during use. The safety devices (photocell, sensitive frames, emergency stop, etc.) must be installed in consideration of the regulations in force, the installation environment, the functioning logic of the system, and the forces developed by the automatic door or gate.

The safety devices must comply with current regulations, and allow protecting any crushing and entrainment zones, and danger zones in general.

Each system must visibly be identified (sign, label, etc.) by the product identification data and any automatic remote control commands present.

At the time of installation, an omnipolar switch must be fitted with a contact opening distance equal to or greater than 3 mm.

Check that upstream of the electrical system a differential switch with a threshold of 0.03A is installed.

Connect the automation to an efficient earthing system as provided by the safety regulations in force.

Gi.Bi.Di. declines all responsibility for the safety and good functioning of the automation in case the components used in the system are not those specified by the manufacturer.

UTILIZATION WARNINGS

This product is intended only for such use for which it was expressly designed. Any other use is to be considered improper and therefore dangerous.

Gi.Bi.Di. cannot be held responsible for any damage caused by improper, incorrect and unreasonable use.

The installer must supply all the information relative to manual functioning of the system in case of emergency, and supply the user with the instruction manual.

Avoid working near the hinges or moving mechanical devices, which may generate conditions of danger, since the body or garments are easily caught up and difficult to release.

Do not enter the range of action of the automatic door

E

Los dispositivos de seguridad (fotocélulas, bandas sensibles, stop de emergencia, etc.) deben ser instalados teniendo en cuenta la normativa en vigencia, el ambiente de instalación, la lógica de funcionamiento del sistema y las fuerzas desarrolladas por la puerta o cancela automática.

Los dispositivos de seguridad deben respetar las normas vigentes y permiten proteger eventuales zonas contra aplastamiento, arrastre y de peligro general del sistema. Cada sistema debe tener indicado visiblemente (mediante cartel, etiqueta, etc.) los datos de identificación del producto y la eventual presencia de mandos automáticos a distancia. Durante el montaje, prever un interruptor onnipolar con distancia de abertura de los contactos igual o superior a 3 mm.

Comprobar que antes de la instalación eléctrica exista un interruptor diferencial con límite de 0,03 A. Conectar el sistema a una conexión a tierra eficiente realizada según las prescripciones de las normas de seguridad vigentes. Gi.Bi.Di. declina toda responsabilidad referida a la seguridad y el funcionamiento correcto del sistema, en caso que los componentes utilizados en el mismo no correspondan a los prescritos por el fabricante.

ADVERTENCIAS PARA EL USO

Este sistema deberá ser destinado sólo al uso para el cual ha sido concebido; cualquier otro uso debe considerarse indebido y por consiguiente peligroso.

Gi.Bi.Di. no puede ser considerada responsable por eventuales daños ocasionados por uso indebido, erróneo e irrazonable.

El instalador debe suministrar todas las informaciones relativas al funcionamiento manual del sistema en caso de emergencia y entregar al usuario las instrucciones para el uso. No intervenir cerca de bisagras u órganos mecánicos en movimiento que puedan generar situaciones de peligro debido a la facilidad con la cual pueden aferrar partes del cuerpo o las ropas y por la dificultad para liberarse de los mismos.

No entrar en el radio de

P

stop de emergência, etc.) devem ser instalados tendo em consideração as normas de segurança em vigor, o ambiente de instalação, a lógica de funcionamento do sistema e as forças exercidas pela porta ou pelo portão automático. Os dispositivos de segurança devem respeitar as normas em vigor e permitem proteger eventuais áreas contra o perigo de esmagamento, arrastamento e outros perigos em geral relacionados com a automação. Cada instalação deve possuir a identificação visual (placas, etiquetas, avisos, etc.) dos dados de identificação do produto e a eventual presença de comandos automáticos à distância. Em ocasião da instalação é necessário prever um interruptor onnipolar com distância de abertura dos contactos igual ou superior a 3 mm. Verificar que a montante da instalação eléctrica esteja montado um interruptor diferencial com limite de 0,03A.

Ligar a automação a uma eficaz instalação de Terra, realizada de acordo com as normas de segurança em vigor.

A Gi.Bi.Di. declina qualquer responsabilidade em termos de segurança e do bom funcionamento da automação, no caso em que os componentes utilizados na instalação não sejam aqueles prescritos pelo próprio fabricante,

ADVERTÊNCIAS DE USO.

Este produto é destinado somente para o uso para o qual foi expressamente concebido. Qualquer outro forma de uso é considerada imprópria e portanto perigosa.

A Gi.Bi.Di. não pode ser considerada responsável por eventuais danos causados por usos impróprios, errados e irracionais.

O instalador deve fornecer todas as informações relativas ao funcionamento manual do sistema no caso de emergência e entregar as instruções de uso ao usuário da instalação.

Evitar trabalhar próximo das dobradiças e dos órgãos em movimento que podem provocar situações de perigo devido à facilidade com que prendem partes do corpo e peças de vestuário quer devido à dificuldade de libertação em caso de retenção.

I

o indumenti e per la difficoltà di liberarsi dalla loro presa.

Non entrare nel raggio d'azione della porta o cancello automatico mentre è in movimento.

Attendere che sia completamente fermo.

Non opporsi al moto della porta o cancello automatico poiché può causare situazioni di pericolo.

Non permettere ai bambini di giocare o sostare nelle vicinanze della porta o cancello automatico.

Tenere fuori dalla portata dei bambini i radiocomandi e/o qualsiasi altro dispositivo di comando, per evitare che l'automazione possa essere azionata involontariamente.

AVVERTENZE PER LA MANUTENZIONE E LA RIPARAZIONE.

In caso di guasto e/o cattivo funzionamento del prodotto, spegnerlo, astenendosi da qualsiasi tentativo di riparazione o di intervento diretto e rivolgersi solo a personale professionalmente qualificato.

Il mancato rispetto di quanto sopra può creare situazioni di pericolo.

Prima di effettuare qualsiasi intervento di pulizia, manutenzione o riparazione, scollegare l'automazione dalla rete elettrica e dalle eventuali batterie di emergenza.

Per garantire l'efficienza dell'impianto e per il suo corretto funzionamento è indispensabile attenersi alle indicazioni del costruttore facendo effettuare da personale professionalmente qualificato la manutenzione periodica dell'automazione.

In particolare si raccomanda la verifica periodica del corretto funzionamento di tutti i dispositivi di sicurezza.

Per l'eventuale riparazione o sostituzione dei prodotti dovranno essere utilizzati esclusivamente i ricambi originali prescritti dal costruttore.

Le modifiche o le aggiunte ad un impianto preesistente devono essere fatte seguendo le indicazioni del costruttore e utilizzando parti originali prescritte dal costruttore stesso.

Gli interventi di installazione, manutenzione e riparazione devono essere annotati su una scheda di manutenzione e tale scheda va conservata dall'utilizzatore.

F

avec laquelle elles peuvent happer des parties du corps ou des vêtements et de la difficulté de se libérer de leur prise. Ne pas entrer dans le rayon d'action de la porte ou du portail automatique lorsqu'il/elle est mobile; attendre qu'il/elle se soit arrêté(e) complètement. Ne pas tenter de bloquer le mouvement de la porte ou du portail automatique car il peut impliquer des situations dangereuses. Ne pas laisser les enfants jouer ou rester à proximité de la porte ou du portail automatique. Ne pas laisser les enfants jouer avec les radiocommandes et/ou tout autre dispositif de commande, afin d'éviter que l'automatisme ne puisse être actionné involontairement.

AVERTISSEMENTS POUR L'ENTRETIEN ET LA REPARATION

En cas de panne et/ou de mauvais fonctionnement du produit, l'éteindre et s'abstenir d'effectuer toute réparation ou toute intervention quelle qu'elle soit. Ne s'adresser qu'à du personnel qualifié.

L'inobservation de ce qui est mentionné ci-dessus peut provoquer des situations de danger. Avant d'effectuer toute opération d'entretien, de nettoyage ou de réparation quelle qu'elle soit, déconnecter l'automatisme du réseau d'alimentation électrique et des batteries de secours éventuelles.

Pour garantir l'efficacité et le bon fonctionnement de l'installation, il est indispensable de respecter les instructions du fabricant et de confier l'entretien périodique de l'automatisme à du personnel spécialisé.

En particulier, il est indispensable que ce personnel s'assure régulièrement que tous les dispositifs de sécurité fonctionnent correctement.

Pour les opérations de réparation ou de remplacement éventuelles il faudra utiliser uniquement les pièces d'origine prévues par le fabricant.

Toute modification ou adjonction à une installation existante devra être apportée selon les indications fournies par le fabricant et ce, en utilisant les pièces d'origine prévues. Les opérations d'installation, d'entretien et de réparation devront être enregistrées sur une fiche d'entretien, qui devra être gardée par l'utilisateur.

UK

or gate while in movement. Wait until it has completely stopped.

Do not oppose the motion of the automatic door or gate since this may create dangerous conditions.

Do not allow children to play or stand in the vicinity of the automatic door or gate.

Keep the radio controls and/or any other control device out of the reach of children to prevent involuntary activation of the automation.

MAINTENANCE AND REPAIR WARNINGS

In case of breakage and/or bad functioning of the product, switch it off, abstaining from any attempt at repair or direct intervention and contact qualified technicians only.

Inobservance of the above may create dangerous conditions.

Before carrying out any cleaning, maintenance or repair operations, disconnect the automation from the mains and any emergency batteries.

To guarantee efficiency of the system and its proper functioning it is indispensable to follow the instructions of the manufacturer, having the periodical maintenance of the automation carried out by professionally qualified technicians.

In particular, it is recommended to periodically check proper functioning of all the safety devices.

For any product repairs or replacements, exclusively original spare parts as specified by the manufacturer must be used.

Modifications or additions to an existing system must be made following the instructions of the manufacturer and using original parts as specified by the manufacturer.

Installation, maintenance and repair operations must be noted on a maintenance card and the card kept by the user.

E

acción de la puerta o cancela automática mientras está en movimiento; esperar a que se pare completamente.

No impedir el movimiento de la puerta o cancela automática, ya que podrían ocasionarse situaciones peligrosas.

No permitir a niños jugar o detenerse cerca del radio de acción de la puerta o cancela automática. Mantener lejos del alcance de los niños los radiomandos y/o cualquier otro dispositivo de mando para evitar que el sistema pueda ser accionado involuntariamente.

ADVERTENCIAS PARA EL MANTENIMIENTO Y LA REPARACION

En caso de desperfecto y/o funcionamiento incorrecto del producto, apagarlo y abstenerse de efectuar cualquier reparación o intervención directa, dirigiéndose sólo a personal profesionalmente calificado. La inobservancia de dicha regla puede provocar situaciones peligrosas.

Antes de efectuar cualquier intervención de limpieza, mantenimiento o reparación, desconectar el sistema de la red eléctrica y de las eventuales baterías de emergencia.

Para garantizar la eficiencia del sistema y su funcionamiento correcto es indispensable seguir las indicaciones suministradas por el fabricante, haciendo que el mantenimiento periódico del mismo sea efectuado por personal profesionalmente calificado.

Especialmente se aconseja el control periódico del funcionamiento correcto de todos los dispositivos de seguridad. Para la eventual reparación o sustitución de los productos, deberán utilizarse exclusivamente las piezas de repuesto prescritas por el fabricante.

Las modificaciones o agregados a un sistema preexistente deben ser llevados a cabo siguiendo las indicaciones del fabricante y utilizando las piezas originales prescritas por el mismo.

Las intervenciones de montaje, mantenimiento y reparación deben ser anotadas en una ficha de mantenimiento, la cual deberá ser conservada por el usuario.

P

Não entrar no raio de acção da porta ou do portão automático enquanto o mesmo se encontra em funcionamento.

Aguardar que esteja completamente parado.

Não opor resistência ao movimento da porta ou do portão porque pode causar situações de perigo.

Não consentir às crianças de brincar ou permanecer próximo da porta ou do portão automático.

Manter os radiocomandos e/ou qualquer outro dispositivo de comando fora do alcance das crianças, para evitar que a automação possa ser accionada involuntariamente.

ADVERTÊNCIAS PARA A MANUTENÇÃO E REPARAÇÃO

No caso de avaria e/ou mau funcionamento do produto, desligar a aparelhagem e abster-se de efectuar qualquer tentativa de reparação ou intervenção directa e contactar somente pessoal profissionalmente qualificado.

A falta de cumprimento de quanto acima recomendado pode dar origem a situações de perigo.

Antes de efectuar qualquer intervenção de limpeza, manutenção ou reparação, desligar a automação da rede eléctrica e das eventuais baterias de emergência.

Para garantir a eficiência da instalação e para o seu correcto funcionamento é indispensável seguir as indicações fornecidas pelo construtor fazendo efectuar por pessoal profissionalmente qualificado a manutenção periódica da automação.

Em particular recomenda-se verificar periodicamente o correcto funcionamento de todos os dispositivos de segurança.

Para a eventual reparação ou substituição dos produtos deverão ser utilizados exclusivamente peças sobresselentes originais prescritas pelo fabricante.

As modificações ou as alterações feitas a uma instalação já existente devem ser feitas seguindo as indicações do construtor e utilizando peças originais prescritas pelo próprio fabricante.

As intervenções de instalação, manutenção e reparação, devem ser registadas numa ficha de manutenção, a qual deverá ser conservada pelo usuário.

I _____

BATTERIA DA 2 Ah (optional) che può essere alloggiata nel contenitore dell'apparecchiatura

F _____

BATTERIE DE 2 Ah (option) pouvant se loger dans le boîtier de la platine.

UK _____

2 Ah BATTERY (optional) which may be housed in the control unit container.

E _____

Batería de 2 Ah (bajo pedido) que puede ser alojada en el contenedor del equipo.

P _____

BATERIA DE 2 Ah (opcional) que pode ser alojada no invólucro da aparelhagem

I _____

COLLEGAMENTI ELETTRICI ALL'APPARECCHIATURA

A/B) ALIMENTAZIONE 220-230 V 50-60 Hz: collegare ai morsetti 1 e 2.

C) Conduttore di terra collegare al morsetto 3.

D) MOTORE 1 12 Vcc: collegare ai morsetti 4 e 5.

E) MOTORE 2 12 Vcc: collegare ai morsetti 6 e 7.

F) Uscita 12 Vcc per il collegamento della batteria tampone: collegare al morsetto 8 il polo negativo (nero) della batteria ed al morsetto 9 il polo positivo (rosso) della stessa.

G) Uscita 12 Vcc per l'alimentazione delle fotocellule ecc.; collegare al morsetto 10 il negativo (-) ed al morsetto 11 il positivo (+).

H) Uscita 12 Vcc per il collegamento dell'elettroserratura che funzionerà per 3 secondi all'inizio della fase di apertura del cancello: collegare ai morsetti 12 e 13.

I) Uscita 12 Vcc per il collegamento della lampada spia di segnalazione cancello aperto: collegare ai morsetti 14 e 15.

L) LAMPEGGIATORE 12 Vcc: collegare ai morsetti 16 e 17.

M) Filo comune dei pulsanti, e fotocellule: morsetto 18.

N) Contatto N.A. del pulsante per il comando sequenziale di apertura - stop - chiusura e viceversa o di sola apertura posizionando in "ON" l'interruttore 5 del programmatore PRG. Collegare ai morsetti 18 e 19.

O) Contatto N.C. del pulsante di stop; collegare ai morsetti 18 e 20.

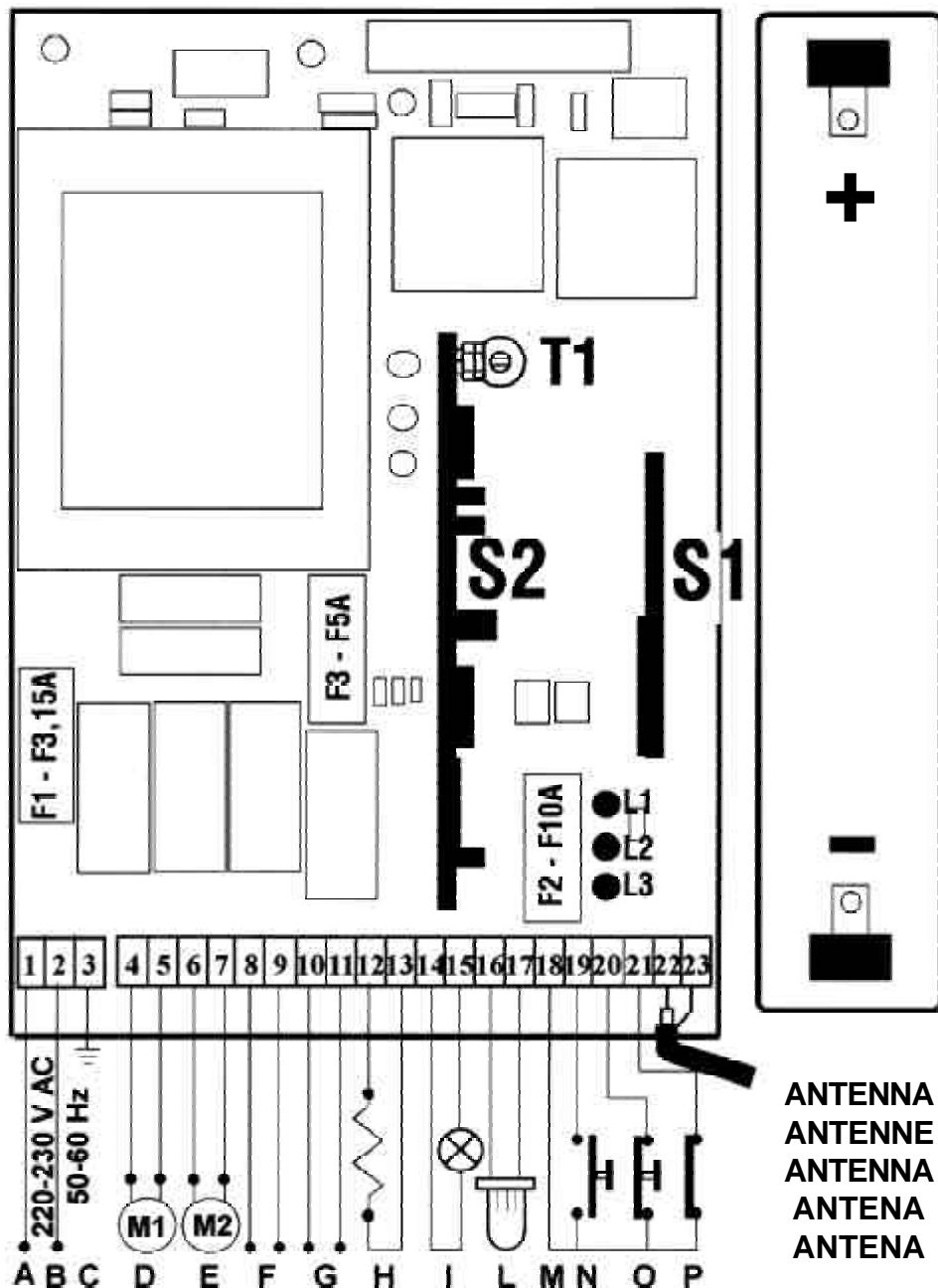
P) Contatto N.C. del dispositivo di sicurezza a fotocellula; collegare ai morsetti 18 e 21.

DISPOSITIVI DI SICUREZZA E DI SEGNALAZIONE.

Fotocellula: Il funzionamento della fotocellula varia in funzione dell'interruttore 3 presente sul programmatore PRG. Con interruttore 3 in posizione "OFF", la fotocellula ferma il cancello solo se è in fase di chiusura invertendone il moto solo quando viene liberata. Con interruttore 3 in posizione "ON" la fotocellula ferma il cancello sia in fase di apertura che di chiusura; la ripresa del moto in apertura del cancello avverrà solo quando la fotocellula verrà liberata.

Costa di sicurezza: I contatti N.C. della costa di sicurezza devono essere collegati in serie al contatto N.C. di stop al morsetto 20; se la costa viene intercettata arresta il moto di apertura o di chiusura del cancello.

Regolatore di forza: L'apparecchiatura è dotata di un dispositivo regolabile mediante il trimmer T1 che consente di tarare la forza massima disponibile all'operatore; se a causa di un ostacolo il cancello viene rallentato, l'anta del cancello interessata si ferma, sia in fase di chiusura che di apertura. Questo dispositivo antischiacciamento ed anticonvogliamento garantisce sicurezza in tutta la zona occupata dal cancello durante la movimentazione; è importante dunque eseguire bene la regolazione in modo da



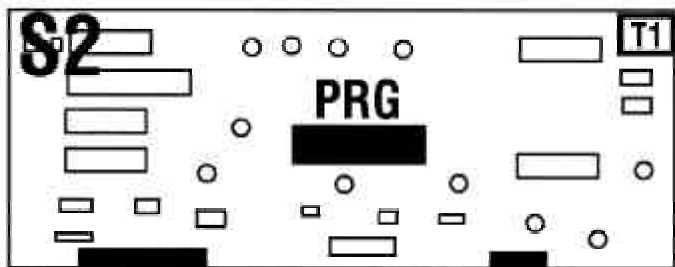
ottenere nel punto estremo dell'anta una forza massima di 15 Kg (UNI 8612).

Lampada spia: Si accende quando inizia la fase di apertura del cancello e rimane accesa per tutta la sosta (cancello fermo aperto senza intervento del pulsante di stop); all'inizio della chiusura si spegne.

Lampeggiatore: Si accende alla partenza di un motore e si spegne allo arresto dell'ultimo motore.

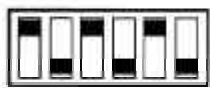
DISPOSITIVI DI PROGRAMMAZIONE, REGOLAZIONE E PROTEZIONE

Programmazioni:



ON

SCHEDA LOGICA



PRG

1 2 3 4 5 6

PRG: programmatore a 6 interruttori montato sulla scheda di logica **S2** che consente di programmare tutte le funzioni dell'apparecchiatura ad esclusione del tempo di lavoro degli operatori che è già memorizzato nel microprocessore che gestisce la logica di funzionamento.

Interruttore 1: se in posizione OFF è inserito un ritardo di 5 secondi in chiusura del motore 1 per evitare l'accavallamento delle ante; se in posizione ON questo ritardo viene escluso, pertanto i due motori partiranno contemporaneamente. Se viene utilizzato solamente un motore, l'interruttore deve essere in posizione ON.

Interruttore 2: (in funzione solo se interr. 4 è in "ON") se in posizione OFF imposta un tempo di pausa prima della richiusura automatica di 1 minuto; se in posizione ON imposta un tempo di pausa di 30 secondi.

Interruttore 3: se in posizione OFF la fotocellula è abilitata al funzionamento solo in chiusura; se in posizione ON la fotocellula è abilitata sia in apertura che in chiusura.

Interruttore 4: se in posizione OFF la chiusura automatica è esclusa (il cancello si richiude solamente dando un impulso dal pulsante o dal radiocomando); se in posizione ON la chiusura automatica è abilitata, ed il cancello richiuderà dopo il tempo impostato dall'interruttore 2, oppure dando un impulso dal pulsante o dal radiocomando se l'interruttore 5 è in posizione OFF.

Interruttore 5: se in posizione OFF è abilitata la logica di funzionamento sequenziale apre-stop-chiude e viceversa; se in posizione ON il pulsante di passo-passo (N) eseguirà la sola apertura: la chiusura è automatica.

Interruttore 6: se vengono utilizzati 2 motori deve essere in posizione OFF; se viene utilizzato solamente 1 motore deve essere in posizione ON.

Regolazioni:

T1 TRIMMER per la regolazione della forza massima degli operatori: ruotando in senso orario aumenta la forza, ruotando in senso antiorario diminuisce.

Protezioni:

F1 fusibile da F3,15 A a protezione di tutta l'alimentazione 220-230 V 50-60 Hz.

F2 fusibile da F10 A posto a protezione della batteria 12 **VF3** fusibile da F5 A posto a protezione dell'uscita 12 Vcc dell'apparecchiatura.

SPIE LUMINOSE (LED) PER IL CONTROLLO FUNZIONALE

L1 - Led rosso - Fotocellula: è acceso quando la fotocellula è alimentata ed allineata; è spento quando la fotocellula è intercettata

oppure non è allineata o infine non è alimentata.

L2 - Led rosso - Pulsante di stop: è acceso quando il pulsante non è pigiato (contatto chiuso); è spento quando viene pigiato il pulsante di stop oppure quando non è collegato. Se questo Led è spento l'apparecchiatura non effettua nessuna funzione.

L3 - Led verde - Pulsante di start: si accende solo quando arriva un impulso dal radiocomando o dal pulsante di passo-passo (morsetto 19).

S1 Scheda del radiorecettore: se sulla scheda sono presenti i 10 dip per la programmazione del codice, impostare la stessa sequenza impostata sul trasmettitore; se i 10 dip non sono presenti il radiorecettore è ad autoapprendimento, pertanto seguire le istruzioni riportate alla fine del presente libretto.

CARATTERISTICHE TECNICHE

L'apparecchiatura può funzionare con alimentazione di rete a 220-230 V 50-60 Hz e con batteria a 12 Vcc.

La batteria tampone da 1,9/2,1 Ah che può essere inserita nel contenitore dell'apparecchiatura, non è necessaria per un buon funzionamento del cancello, ma interviene solo in mancanza di alimentazione di rete per garantire il funzionamento del cancello per 20 cicli completi continui in condizioni ottimali.

Range di temperatura: da -20 a +70 °C

Umidità: < 95% senza condensazione

Tensione di alimentazione: 220-230 V 50-60 Hz e 12 Vcc

Assorbimento massimo della scheda (esclusi motori, lampade ed accessori esterni): 70 mA

Microinterruzioni di rete (a max. carico e min. tensione di alimentazione): 20 mS

Potenza massima all'uscita di ogni motore: 70 W 12 Vcc

Carico max. all'uscita lampada spia: 3 W 12 Vcc

Carico max. all'uscita lampeggiatore: 15 W 12 Vcc

Corrente disponibile all'uscita alimentazione fotocellula ed accessori: 1 A 12 Vcc

Tutti gli ingressi devono essere utilizzati come contatti puliti perché l'alimentazione è generata internamente alla scheda ed è predisposta in modo da garantire il rispetto di isolamento doppio o rinforzato rispetto alle parti in tensione.

Tutti gli ingressi vengono gestiti da un circuito integrato programmabile (PAL), sia quelli di carattere funzionale che quelli di sicurezza.

L'ingresso di stop (morsetto 20 contatto N.C.) oltre ad intervenire sul reset del circuito integrato programmabile, se rimane aperto non fornisce alimentazione alla bobina dei relè, quindi può essere utilizzato per bloccare incondizionatamente il motore in situazioni di pericolo per l'utilizzatore.

F

RACCORDEMENTS ELECTRIQUES A LA PLATINE

A/B) Alimentation 220-230 V 50-60 Hz: raccorder aux bornes 1 et 2.

C) Conducteur de terre: raccorder à la borne 3.

D) Moteur 1 12 Vcc: raccorder aux bornes 4 et 5.

E) Moteur 2 12 Vcc: raccorder aux bornes 6 et 7.

F) Sortie 12 Vcc pour le raccordement de la batterie tampon: raccorder la borne 8 au pôle négatif (noir) de la batterie et la borne 9 à son pôle positif.

G) Sortie 12 Vcc pour l'alimentation des cellules photo-électriques, etc.: raccorder le négatif (-) à la borne 10 et le positif (+) à la borne 11.

H) Sortie 12 Vcc pour le raccordement de l'électroserrure fonctionnant pendant 3 secondes au début de la phase d'ouverture du portail: raccorder aux bornes 12 et 13.

I) Sortie 12 Vcc pour le raccordement du voyant lumineux indiquant que le portail est ouvert: raccorder aux bornes 14 et 15.

L) Clignotant 12 Vcc: raccorder aux bornes 16 et 17.

M) Fil commun des boutons-poussoirs et cellules photo-électriques: borne 18.

N) Contact N.O. du bouton-poussoir pour la commande séquentielle d'ouverture-arrêt-fermeture et vice versa ou seulement d'ouverture en mettant l'interrupteur 5 du programmateur PRG sur la position «ON»: raccorder aux bornes 18 et 19.

O) Contact N.F. du bouton-poussoir d'arrêt: raccorder aux bornes 18 et 20.

P) Contact N.F. du dispositif de sécurité à cellule photo-électrique: raccorder aux bornes 18 et 21.

DISPOSITIFS DE SECURITE ET DE SIGNALISATION

Cellule photo-électrique: Le fonctionnement de la cellule photo-électrique varie en fonction de l'interrupteur 3 présent sur le programmeur PRG. L'interrupteur 3 étant sur la position «OFF», la cellule photo-électrique n'arrête le portail que s'il est en cours de fermeture et elle n'inverse son mouvement que lorsqu'elle est dégagée. L'interrupteur 3 étant sur la position «ON», la cellule photo-électrique arrête le portail aussi bien en cours d'ouverture que de fermeture; la reprise du mouvement d'ouverture du portail n'a lieu que lorsque la cellule photo-électrique est dégagée.

Barre palpeuse: Les contacts N.F. de la barre palpeuse doivent être raccordés en série avec le contact N.F. d'arrêt de la borne 20; si la barre est interceptée, elle interrompt le mouvement d'ouverture et de fermeture du portail.

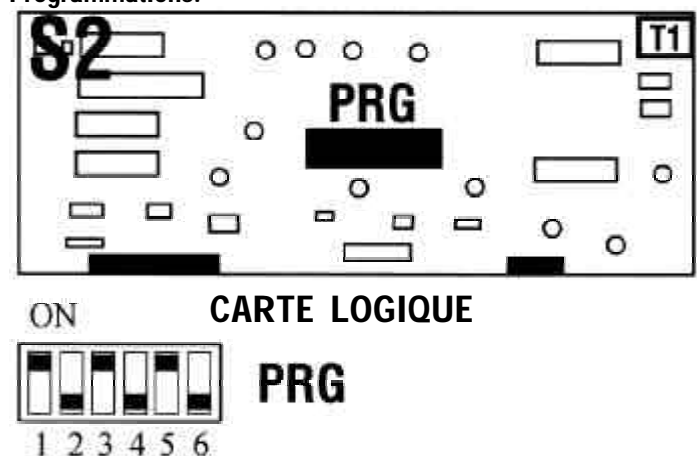
Régulateur de force: La platine est munie d'un dispositif réglable à l'aide du trimmer T1 qui permet de calibrer la force maximale disponible pour l'opérateur. Si le portail est ralenti à cause d'un obstacle, le battant du portail concerné se bloque, tant en cours de fermeture que d'ouverture. Ce dispositif prévu contre l'écrasement et l'entraînement garantit la sécurité dans toute la zone occupée par le portail au cours de son déplacement. Il est donc important de bien exécuter le réglage, de façon à ce que la force maximale s'exerçant sur le point extrême du battant soit de 15 kg (UNI 8612).

Voyant lumineux: Il s'allume au début de la phase d'ouverture du portail et il reste allumé pendant toute la pause (portail arrêté et ouvert sans intervention du bouton-poussoir d'arrêt). Il s'éteint au début de la fermeture.

Clignotant: Il s'allume au départ d'un moteur et s'éteint lorsque le dernier moteur s'arrête.

DISPOSITIFS DE PROGRAMMATION, DE REGLAGE ET DE PROTECTION

Programmations:



PRG: Programmeur à six interrupteurs monté sur la carte de logique S2 qui permet de programmer toutes les fonctions de la platine, à l'exclusion du temps de travail des opérateurs qui est déjà mémorisé dans le microprocesseur de gestion de la logique de fonctionnement.

Interrupteur 1: S'il est sur la position OFF, un retard de 5 secondes est inséré à la fermeture du moteur 1 pour éviter le chevauchement des battants. S'il est sur la position ON, ce retard est exclu et les deux moteurs partent donc en même temps. Si un seul moteur est utilisé, l'interrupteur doit être sur la position ON.

Interrupteur 2 (en fonction uniquement si l'interrupteur 4 est sur «ON»): S'il est sur la position OFF, il établit un temps de pause d'une minute avant la refermeture automatique. S'il est sur la position ON, le temps de pause est de 30 secondes.

Interrupteur 3: S'il est sur la position OFF, la cellule photo-électrique n'est validée au fonctionnement qu'à la fermeture. S'il est sur la position ON, la cellule photo-électrique est validée en ouverture comme en fermeture.

Interrupteur 4: S'il est sur la position OFF, la fermeture automatique est dévalidée (le portail se referme seulement si l'on donne une impulsion avec le bouton-poussoir ou avec la radiocommande). S'il est sur la position ON, la fermeture automatique est validée et le

portail se referme lorsque le temps prévu par l'interrupteur 2 s'est écoulé ou que l'on donne une impulsion avec le bouton-poussoir ou avec la radiocommande, si l'interrupteur 5 est sur la position OFF.

Interrupteur 5: S'il est sur la position OFF, la logique de fonctionnement séquentiel ouverture - arrêt - fermeture et vice versa est validée. S'il est sur la position ON, le bouton-poussoir de pas à pas (N) n'exécute que l'ouverture, la fermeture étant automatique.

Interrupteur 6: Si l'on utilise deux moteurs, il doit être sur la position OFF. Si l'on n'utilise qu'un moteur, il doit être sur la position ON.

Réglages:

T1 TRIMMER pour le réglage de la force maximale des opérateurs. On augmente la force en le tournant dans le sens des aiguilles d'une montre et on l'abaisse en tournant dans le sens inverse à celui des aiguilles d'une montre.

Protecteurs:

F1: fusible de F3,15 A pour la protection de toute l'alimentation 220 -230 V 50-60 Hz.

F2: fusible de F10 A pour la protection de la batterie de 12 V.

F3: fusible de F5 A pour la protection de la sortie de 12 Vcc de la platine.

TEMOINS LUMINEUX (LEDS) POUR LE CONTROLE DU FONCTIONNEMENT

L1 - Led rouge - Cellule photo-électrique: Elle est allumée lorsque la cellule photo-électrique est alimentée et alignée. Elle est éteinte lorsque la cellule photo-électrique est interceptée ou qu'elle n'est pas alignée ou pas alimentée.

L2 - Led rouge - Bouton-poussoir d'arrêt: Elle est allumée lorsque l'on n'a pas appuyé sur le bouton-poussoir (contact fermé). Elle est éteinte lorsque l'on a appuyé sur le bouton-poussoir d'arrêt ou qu'il n'est pas raccordé. Si cette led est éteinte, la platine n'exécute aucune fonction.

L3 - Led verte - Bouton-poussoir de marche: Elle est allumée lorsqu'une impulsion arrive de la radiocommande ou du bouton-poussoir de pas à pas (borne 19).

S1 Carte du radiorécepteur: Si la carte a les 10 dip switches pour la programmation du code, régler la même séquence introduite sur l'émetteur; si les 10 dip switches ne sont pas présents, le radiorécepteur est à auto-apprentissage, suivre donc les instructions indiquées à la fin de la présente notice.

CARACTERISTIQUES TECHNIQUES

La platine peut fonctionner avec une alimentation de réseau de 220-230 V 50-60 Hz ou avec une batterie de 12 Vcc.

La batterie tampon de 1,9/2,1 Ah peut être insérée dans le boîtier de la platine. Elle n'est pas indispensable au bon fonctionnement du portail, mais elle intervient en cas de coupure de l'alimentation du réseau, de façon à garantir le fonctionnement du portail pendant 20 cycles continus en conditions optimales.

Fourchette de température: de -20 à +70°C.

Humidité: <95% sans condensation

Tension d'alimentation: 220-230 V 50-60 Hz et 12 Vcc

Absorption maximale de la carte (moteurs, lampes et accessoires externes exclus): 70 mA.

Microcoupures de réseau (à charge maximale et à tension de l'alimentation minimale): 20 mS.

Puissance maximale à la sortie de chaque moteur: 70 W 12 Vcc.

Charge maximale à la sortie du voyant lumineux: 3 W 12 Vcc.

Charge maximale à la sortie du clignotant: 15 W 12 Vcc.

Courant disponible à la sortie de l'alimentation de la cellule photo-électrique et des accessoires: 1 A 12 Vcc.

Toutes les entrées doivent être utilisées comme des contacts propres car l'alimentation est générée à l'intérieur de la carte et elle est prévue pour garantir le respect d'isolation double ou renforcée par rapport aux parties sous tension.

Qu'elles soient de nature fonctionnelle ou de sécurité, toutes les entrées sont gérées par un circuit intégré programmable (PAL).

L'entrée d'arrêt (borne 20 contact N.F.) intervient sur la réinitialisation du circuit intégré programmable. Si elle reste ouverte, elle ne fournit pas de tension à la bobine des relais et elle peut donc être utilisée pour bloquer sans conditions le moteur en cas de situation dangereuse pour l'opérateur.

ELECTRICAL CONNECTIONS TO CONTROL UNIT

- A/B) POWER SUPPLY 220-230V 50-60 Hz; connect to terminals 1 and 2.
- C) Earth conductor; connect to terminal 3.
- D) MOTOR 1 12 VDC; connect to terminals 4 and 5.
- E) MOTOR 2 12 VDC; connect to terminals 6 and 7.
- F) 12VDC output for connection of the buffer battery; connect the negative pole (black) of the battery to terminal 8 and the positive pole (red) to terminal 9.
- G) 12 VDC output for supply of photocells, etc.; connect the negative (-) to terminal 10 and the positive (+) to terminal 11.
- H) 12 VDC output for connection of electrolock which functions for 3 seconds at the beginning of the gate opening phase; connect to terminals 12 and 13.
- I) 12 VDC output for connection of the warning light to signal gate open; connect to terminals 14 and 15.
- L) 12 VDC flashing light; connect to terminals 16 and 17.
- M) Common wire of buttons and photocells; terminal 18.
- N) N.O. contact of button for control of sequential open-stop-close and viceversa, or open only, positioning the switch 5 of the PRG programmer to the ON position; connect to terminals 18 and 19.
- O) N.C. contact of stop button; connect to terminals 18 and 20.
- P) N.C. contact of photocell safety device; connect to terminals 18 and 21.

SAFETY AND SIGNALLING DEVICES

Photocell: The functioning of the photocell varies depending on the position of switch 3 on the PRG programmer. When the switch 3 is in the OFF position, the photocell stops the gate only if in the closing phase, inverting the motion only when it is freed. When the switch 3 is in the ON position the photocell stops the gate both in the opening and closing phase. The gate restarts opening only when the photocell is freed.

Safety frame: The N.C. contacts of the safety frame must be connected in series to the N.C. stop contact at terminal 20; if the frame is intercepted, the opening or closing motion of the gate is stopped.

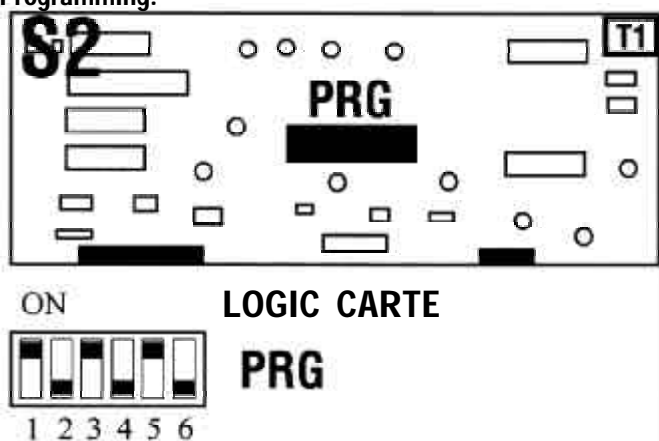
Force regulator: The control unit is fitted with a device which may be adjusted through the trimmer T1, which allows calibrating the maximum force available to the operator. If the gate is slowed down due to an obstruction, the wing of the relevant gate stops, both in the closing and opening phase. This anti-crushing and anti-entrainment device guarantees safety in the entire area occupied by the gate during movement. Therefore it is important to make the adjustment carefully so that a maximum force of 15 kg (UNI 8612) is obtained on the extreme point of the wing.

Warning light: It comes on when the gate opening phase begins and remains on as long as the gate is open (gate stays open without using the stop button); at the beginning of the closing phase it goes off.

Flashing light: It comes on when a motor starts and goes off when the last motor has stopped.

PROGRAMMING, REGULATING AND PROTECTION DEVICES

Programming:



PRG: 6-switch programmer mounted on the logic card S2, which

allows programming all the functions of the control unit excluding the operating time of the operators, which has already been stored in the microprocessor which controls the functioning logic.

Switch 1: if in the OFF position, a delay of 5 seconds is set for closing of motor 1 to prevent wing overlap. If in the ON position this delay is cut out, thus the two motors will start simultaneously. If only one motor is used the switch must be in the ON position.

Switch 2: (only operational if switch 4 is ON). If in the OFF position, a pause time of 1 minute is set before automatic closing. If in the ON position a pause time of 30 seconds is set.

Switch 3: If in the OFF position, the photocell is enabled for functioning only during closing. If in the ON position, the photocell is enabled during both opening and closing.

Switch 4: If in the OFF position, automatic closing is cut out (the gate only closes by sending a pulse from the button or the radio control). If in the ON position, automatic closing is enabled, and the gate closes after the time set on the switch 2, or by sending a pulse from the button or the radio control if the switch 5 is in the OFF position.

Switch 5: If in the OFF position, the sequential open-stop-close and vice versa functioning logic is enabled. If in the ON position the step button (N) executes opening only; closing is automatic.

Switch 6: If 2 motors are used, it must be in the OFF position. If only one motor is used, it must be in the ON position.

Regulators:

T1 TRIMMER for regulation of the maximum force of the operators. Turning clockwise increases the force, anticlockwise decreases it.

Fuses:

F1 F3.15A fuse to protect the entire power supply 220-230V 50-60Hz

F2 F10A fuse to protect the 12V battery

F3 F5A fuse to protect 12VDC output of the control unit.

LEDs FOR FUNCTIONAL CONTROL

L1 - Red LED - Photocell: on when the photocell is powered and aligned; off when the photocell is intercepted or not aligned or powered.

L2 - Red LED - Stop button: on when the button is not pushed (contact closed), off when the stop button is pushed or when not connected. If this LED is off, the control unit does not perform any function.

L3 - Green LED - Start button: on only when a pulse from the radio control or the step button arrives (terminal 19).

S1 Radio receiver card: if the 10 dip switches for code programming are present, set the same sequence as set on the transmitter. If the 10 dip switches are absent the radio receiver is self-learning and thus the instructions at the end of this handbook must be followed.

TECHNICAL CHARACTERISTICS

The control unit can function with mains power of 220-230 V 50-60 Hz and with a 12 VDC battery.

The 1.9/2.1 Ah buffer battery, which may be inserted in the control unit container, is not required for good functioning of the gate, but intervenes only in case of power failure to guarantee functioning of the gate for 20 complete continuous cycles in perfect conditions.

Temperature range: -20 to +70 degrees C

Humidity: <95% without condensation

Power supply voltage: 220-230 V 50-60 Hz and 12 VDC

Maximum card absorption (excluding motors, lights and external accessories): 70 mA

Micro power cut-offs (at max. load and min. voltage): 20 mS

Maximum power at each motor output: 70W 12 VDC

Max. load on warning light output: 3W 12 VDC

Max. load on flashing light output: 15W 12 VDC

Available current on photocell and accessories output: 1A 12VDC

All the inputs must be used as clean contacts, since power is generated in the card and arranged to guarantee double or reinforced insulation with respect to the live parts.

All inputs, both functional and safety, are controlled by a programmable integrated circuit (PAL).

The stop input (terminal 20 - N.C. contact), other than resetting the programmable integrated circuit, does not supply the relay coil if it remains open; it can, therefore, be used to unconditionally lock the motor in conditions of danger to the user.

Conexiones eléctricas al equipo

- A/B)** Alimentación 220-230 voltios 50-60 Hz: conectar a los bornes 1 y 2.
- C)** Conductor de tierra: conectar al borne 3.
- D)** Motor 1 de 12 VCC: conectar a los bornes 4 y 5.
- E)** Motor 2 de 12 VCC: conectar a los bornes 6 y 7.
- F)** Salida 12 VCC para la conexión de la batería amortiguadora: conectar el polo negativo (negro) de la batería al borne 8 y el polo positivo (rojo) al borne 9.
- G)** Salida 12 VCC para la alimentación de las fotocélulas, etc.: conectar el negativo (-) al borne 10 y el positivo (+) al borne 11.
- H)** Salida 12 VCC para la conexión de la electrocerradura que funcionará por 3 segundos al inicio de la fase de abertura de la cancela: conectar a los bornes 12 y 13.
- I)** Salida 12 VCC para la conexión del testigo de señalización de cancela abierta: conectar a los bornes 14 y 15.
- L)** Destellador 12 VCC: conectar a los bornes 16 y 17.
- M)** Hilo común de pulsadores y fotocélulas: conectar al borne 18.
- N)** Contacto N.A. del pulsador para el mando secuencial de abertura-stop-cierre y viceversa o de sola abertura posicionando en «ON» el interruptor 5 del programador PRG: conectar a los bornes 18 y 19.
- O)** Contacto N.C. del pulsador de stop: conectar a los bornes 18 y 20.
- P)** Contacto N.C. del dispositivo de seguridad por fotocélula: conectar a los bornes 18 y 21.

Dispositivos de seguridad y señalización

Fotocélula: el funcionamiento de la fotocélula varía en función del interruptor 3 presente en el programador PRG. Con interruptor 3 en posición «OFF», la fotocélula para la cancela sólo si está en fase de cierre, invirtiendo su movimiento sólo cuando se libera. Con interruptor 3 en posición «ON», la fotocélula para la cancela tanto en fase de abertura como de cierre; se retomará el movimiento de abertura de la cancela sólo cuando se liberará la fotocélula.

Banda de seguridad: los contactos N.C. de la banda de seguridad deben ser conectados en serie al contacto N.C. de stop, al borne 20; si se intercepta la banda, la misma para el movimiento de abertura o cierre de la cancela.

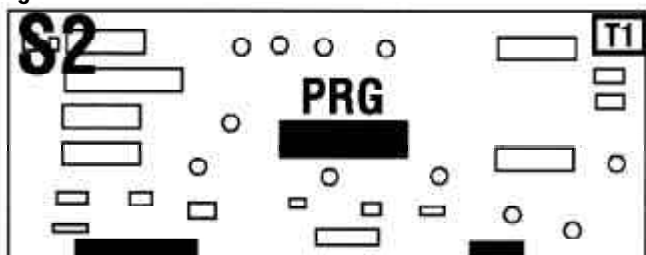
Regulador de fuerza: el equipo está provisto de un dispositivo regulable mediante el trimmer T1, que permite calibrar la fuerza máxima disponible para el operador; si un obstáculo interceptara una hoja de la cancela, la misma se para tanto en fase de abertura como de cierre. Este dispositivo anti-aplastamiento y anti-arrastre garantiza seguridad en toda la zona ocupada por la cancela durante el movimiento; por consiguiente es importante efectuar una buena regulación para obtener en el punto extremo de la hoja una fuerza máxima de 15 kg (UNI 8612).

Testigo: se enciende cuando inicia la fase de abertura de la cancela y permanece encendido durante toda la detención (cancela parada abierta sin intervención del pulsador de stop); se apaga al inicio de la fase de cierre.

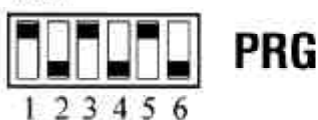
Destellador: se enciende cuando parte un motor y se apaga al pararse el último motor.

Dispositivos de programación, regulación y protección

Programaciones:



ON TARJETA DE LÓGICA



PRG: programador de 6 interruptores montado en la tarjeta lógica S2 que permite programar todas las funciones del equipo, salvo el tiempo de trabajo de los operadores, que ya está memorizado en el microprocesador que gestiona la lógica de funcionamiento.

Interruptor 1: en posición OFF, corresponde a un retardo de 5 segundos en cierre del motor 1 para evitar que se superpongan las hojas; en posición ON, se excluye este retardo; por consiguiente los dos motores partirán simultáneamente. Si se utiliza un solo motor, el interruptor debe estar en posición ON.

Interruptor 2 (en funcionamiento sólo si el interruptor 4 está en ON): en posición OFF, establece un tiempo de pausa antes del cierre automático de 1 minuto; en posición ON, establece un tiempo de pausa de 30 segundos.

Interruptor 3: en posición OFF, la fotocélula está habilitada al funcionamiento sólo en cierre; en posición ON, la fotocélula está habilitada tanto en abertura como en cierre.

Interruptor 4: en posición OFF, está excluido el cierre automático (la cancela se cierra sólo accionando el pulsador o el radiomando); en posición ON, el cierre automático está habilitado y la cancela se cerrará luego del tiempo establecido por el interruptor 2, o accionando el pulsador o el radiomando si el interruptor 5 está en posición OFF.

Interruptor 5: en posición OFF, está habilitada la lógica de funcionamiento secuencial abertura-stop-cierre y viceversa; en posición ON, el pulsador de paso a paso (N) efectuará sólo la abertura: el cierre es automático.

Interruptor 6: si se utilizan 2 motores debe estar en posición OFF; con un solo motor debe estar en posición ON.

Regulaciones:

T1 Trimmer para la regulación de la fuerza máxima de los operadores: rotando a derechas se aumenta la fuerza, a izquierdas se disminuye.

Protecciones:

F1 fusible de F3,15A para protección de toda la alimentación 220-230 voltios 50-60 Hz.

F2 fusible de F10A para protección de la batería de 12 voltios.

F3 fusible de F5A para protección de la salida de 12 VCC del equipo.

Testigos luminosos (leds) para el control del funcionamiento

L1 - Led rojo - Fotocélula: encendido con fotocélula alimentada y alineada; apagado con fotocélula interceptada, no alineada o no alimentada.

L2 - Led rojo - Pulsador de stop: encendido con pulsador no accionado (contacto cerrado); apagado con pulsador de stop accionado o cuando no está conectado. Si este led está apagado, el equipo no cumple ninguna función.

L3 - Led verde - Pulsador de start: se enciende sólo cuando llega un impulso del radiomando o del pulsador de paso a paso (borne 19).

S1 Tarjeta del radio-receptor: si en la tarjeta están presentes los 10 dip switches para la programación del código, establecer la misma secuencia establecida en el transmisor; si los 10 dip switches no están presentes, el radio-receptor es de tipo autoaprendizaje, en este caso seguir las instrucciones indicadas al final del presente manual.

Características técnicas

El equipo puede ser alimentado por red de 220-230 voltios 50-60 Hz y por una batería de 12 VCC.

La batería amortiguadora de 1,9/2,1 Ah que puede posicionarse en el contenedor del equipo, no es necesaria para el funcionamiento correcto de la cancela; interviene sólo durante la falta de alimentación desde red para garantizar el funcionamiento de la cancela durante 20 ciclos completos y continuos en condiciones óptimas.

Rango de temperatura: de -20 °C a +70 °C.

Humedad: < 95 % sin condensación.

Tensión de alimentación: 220-230 voltios 50-60 Hz y 12 VCC.

Absorción máxima de la tarjeta (excluidos motores, lámparas y accesorios externos): 70 mA.

Microinterrupciones de red (a máx. carga y mín. tensión de alimentación): 20 mS.

Potencia máxima a la salida de cada motor: 70 vatios 12 VCC.

Carga máx. a la salida del testigo: 3 vatios 12 VCC.
 Carga máx. a la salida del destellador: 15 vatios 12 VCC.
 Corriente disponible a la salida de la alimentación de fotocélula y accesorios: 1 A 12 VCC.
 Todas las entradas deben ser utilizadas como contactos limpios porque la alimentación se genera dentro de la tarjeta y está predispuesta de modo que garantice el aislamiento doble o reforzado respecto de las partes en tensión.
 Todas las entradas son gestionadas por un circuito integrado programable (PAL), tanto las de carácter funcional como las de seguridad.
 La entrada de stop (borne 20, contacto N.C.), además de intervenir en el reseteo del circuito integrado programable, si permanece abierta no suministra alimentación a la bobina de los relés; por consiguiente puede ser empleada para bloquear incondicionalmente el motor en situaciones de peligro para el usuario.

P LIGAÇÕES ELÉTRICAS À APARELHAGEM

- A/B)** ALIMENTAÇÃO 220-230 V 50-60 Hz: ligar aos bornes 1 e 2.
C) Condutor de Terra: ligar ao borne 3.
D) MOTOR 1 12 Vcc: ligar aos bornes 4 e 5.
E) MOTOR 2 12 Vcc: ligar aos bornes 6 e 7.
F) Saída 12 Vcc para ligação da bateria tampão; ligar ao borne 8 o polo negativo (preto) da bateria e ao borne 9 do polo positivo (vermelho) da mesma.
G) Saída 12 Vcc para a alimentação das células fotoeléctricas etc.; ligar ao borne 10 o negativo (-) e ao borne 11 o positivo (+).
H) Saída 12 Vcc para a ligação da fechadura eléctrica que funcionará durante 3 segundos ao início da fase de abertura do portão; ligar aos bornes 12 e 13.
I) Saída 12 Vcc para a ligação da lâmpada avisadora de sinalização portão aberto; ligar aos bornes 14 e 15.
J) LÂMPADA PISCA-PISCA 12 Vcc: ligar aos bornes 16 e 17.
L) Fio comum dos botões e fotocélula: borne 18.
M) Contacto N.A. do botão para o comando sequencial de abertura - stop - encerramento e vice-versa ou de apenas abertura posicionando em "ON" o interruptor 5 do programador PRG. Ligar aos bornes 18 e 19.
N) Contacto N.F. do botão de stop; ligar aos bornes 18 e 20.
O) Contacto N.F. do dispositivo de segurança com fotocélula; ligar aos bornes 18 e 21.

DISPOSITIVOS DE SEGURANÇA E SINALIZAÇÃO

Fotocélula: o funcionamento da fotocélula varia em função do interruptor 3 presente no programador PRG.

Com o interruptor 3 na posição "OFF", a fotocélula pára o portão somente se na fase de encerramento, invertendo o movimento somente quando foi libertada. Com o interruptor 3 na posição "ON" a fotocélula pára o portão quer na fase de abertura quer de encerramento; o movimento de abertura do portão retoma somente quando a fotocélula será libertada.

Costa de segurança: Os contactos N.F. da costa de segurança devem ser ligados em série ao contacto N.F. de stop no borne 20; se a costa é interceptada pára o movimento de abertura ou de encerramento do portão.

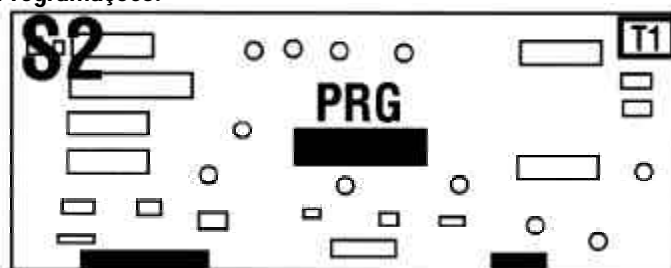
Regulador de força: A aparelhagem é dotada de um dispositivo regulável mediante o trimmer T1 que consente regular a força máxima disponível ao operador; se é devido a um obstáculo diminui a velocidade do movimento do portão, a folha do portão pára, quer em fase de abertura quer de encerramento. Este dispositivo anti-esmagamento e anti-arrastamento garante a segurança em toda a zona ocupada pelo portão durante a movimentação; portanto, é importante efectuar perfeitamente a regulação de modo a obter na ponta extrema da folha uma força mecânica máxima de 15 kg (UNI 8612).

Lâmpada avisadora: Acende-se quando inicia a fase de abertura do portão permanecendo aberta durante todo o tempo de espera (portão parado aberto sem intervenção do botão de stop); ao início da fase de encerramento apaga-se.

Lâmpada pisca-pisca: Acende-se quando um motor arranca e apaga-se depois da paragem do último motor.

DISPOSITIVOS DE PROGRAMAÇÃO, REGULAÇÃO E PROTECÇÃO

Programações:



ON CARTÃO DE LÓGICA



PRG: programador de 6 interruptores montado no cartão de lógica S2 que consente programar todas as funções da aparelhagem excepto o tempo de funcionamento dos operadores que já está memorizado no microprocessador que comanda a lógica de funcionamento.

Interruptor 1: Se se encontra na posição OFF encontra-se inserido um atraso de 5 segundos no encerramento do motor 1 para evitar a sobreposição das folhas; se se encontra na posição ON este atraso é excluído e portanto os dois motores partirão ao mesmo tempo. Se é utilizado somente um motor, o interruptor deve estar na posição ON.

Interruptor 2: (em funcionamento somente se o interruptor 4 se encontra na posição "ON") se se encontra na posição OFF programa um tempo de pausa de 1 minuto antes do encerramento automático, se se encontra na posição ON programa um tempo de pausa de 30 segundos.

Interruptor 3: se se encontra na posição OFF a fotocélula está habilitada para funcionar somente em encerramento; se se encontra na posição ON a fotocélula está habilitada quer em abertura quer em encerramento.

Interruptor 4: se se encontra na posição OFF o encerramento automático está excluído (o portão fecha-se somente dando um impulso do botão ou do radiocomando); se se encontra na posição ON o encerramento automático está habilitado e o portão fecha-se somente depois do tempo programado pelo interruptor 2, ou dando um impulso do botão ou do radiocomando se o interruptor 5 se encontra na posição OFF.

Interruptor 5: se se encontra na posição OFF está habilitada a lógica de funcionamento sequencial abre-stop-fecha e vice-versa; se se encontra na posição ON o botão de passo-passo (N) executará apenas a abertura; o encerramento é automático.

Interruptor 6: se são utilizados dois motores deve estar na posição OFF; se é utilizado apenas 1 motor deve estar na posição ON.

Regulações

T1 TRIMMER para a regulação da força máxima dos operadores; rodando no sentido horário aumenta a força, rodando no sentido anti-horário diminui.

Protecções:

F1 fusível de F3, 15 A para protecção de toda a alimentação 220-230 C 50-60 Hz.

F2 fusível de F10 A para protecção da bateria 12 V

F3 fusível de F 5 A para protecção da saída 12 Vcc da aparelhagem.

LÂMPADAS AVISADORAS (LED) PARA O CONTROLE DO FUNCIONAMENTO

L1 - Led vermelho - Fotocélula: está aceso quando a fotocélula está alimentada e alinhada; está apagado quando a fotocélula está interceptada, não está alinhada ou não tem corrente.

L2 - Led vermelho - Botão de stop: está aceso quando o botão não está premido (contacto fechado); está apagado quando está pressionado o botão de stop ou quando não está ligado. Se este Led está apagado a aparelhagem não efectua nenhuma função.

L3 - Led verde - Botão de start: acende-se somente quando chega um impulso do radiocomando ou do botão de passo-passo (b. 19).

S1 Cartão do rádio-receptor: se no cartão se encontram presentes os 10 dip para a programação do código, programar a mesma sequência programada no transmissor; se os 10 dip não se encontram presentes o receptor de rádio é de tipo com auto-aprendimento e portanto devem-se seguir as instruções indicadas no fim do presente manual.

CARACTERÍSTICAS TÉCNICAS

Esta aparelhagem pode funcionar com alimentação de rede de 220-230 v 50-60 Hz e com bateria de 12 Vcc.

A bateria tampão de 2/2,2 Ah que pode ser montada no invólucro da aparelhagem, não é necessária para o bom funcionamento do portão, mas intervém somente no caso em que venha a faltar a alimentação de rede para garantir o funcionamento do portão durante 20 ciclos completos contínuos em condições ideais.

Range de temperatura: de -20 a +70°C.

Humidade: < 95% sem condensação.

Tensão de alimentação: 220-230 V 50-60 Hz e 12 Vcc.

Absorção máxima do cartão (excluindo os motores, lâmpadas e acessórios externos): 70 mA.

Micro-interruptores de rede (com carga máx. e tensão de alimentação mín.): 20 mS.

Potência máxima à saída de cada motor: 70 W 12 Vcc.

Carga máx. à saída da lâmpada avisadora: 3 W 12 Vcc.

Carga máx. à saída da lâmpada pisca-pisca: 15 W 12 Vcc.

Corrente disponível à saída alimentação fotocélulas e acessórios: 1 A 12 Vcc.

Todas as entradas devem ser utilizadas como contactos limpos porque a alimentação é gerada internamente pelo cartão e está preparada de modo a garantir o respeito de isolamento duplo ou reforçado relativamente às partes em tensão.

Todas as entradas são comandadas por um circuito integrado programável (PAL), quer os de carácter funcional quer de segurança. A entrada de stop (borne 20 contacto N.F.) além de intervir no reset do circuito integrado programável, se permanece aberto não fornece alimentação à bobina dos relés e portanto pode ser utilizado para bloquear incondicionalmente o motor em situações de perigo para o usuário.

DICHIARAZIONE CE DI CONFORMITA' PER MACCHINE

(Direttiva 89/392 CEE, Allegato II, parte B)

DIVIETO DI MESSA IN SERVIZIO

Il fabbricante:

Gi.Bi.Di. Continental Srl

Via Abetone Brennero N° 177/B

46025 Poggio Rusco (MN) I

Dichiara che il prodotto

APPARECCHIATURA DI COMANDO F/12

- sono costruiti per essere incorporati in una macchina o per essere assemblati con altri macchinari per costruire una macchina considerata dalla Direttiva 89/392 CEE, come modificata;

- non sono comunque conformi in tutti i punti alle disposizioni di questa Direttiva;

- sono conformi alle condizioni delle seguenti altre Direttive CEE:

Direttiva 73/23 CEE Direttiva 93/68 CEE -Bassa Tensione

Direttiva 89/336 CEE Direttiva 92/31 CEE Direttiva 93/68 CEE - Compatibilità Elettromagnetica

e che

- sono state applicate le seguenti (parti/clausole di) norme armonizzate:

EN 60335-1 EN 60204-1 EN 50081-1 EN 50081-2 EN 50082-1 EN 50082-2

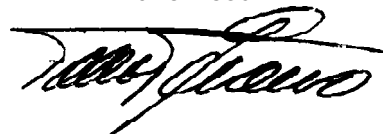
- sono state applicate le seguenti (parti/clausole di) norme e specifiche tecniche nazionali:

UNI 8612 - Italia

e inoltre dichiara che non è consentito mettere in servizio il macchinario fino a che la macchina in cui saranno incorporati o di cui diverranno componenti sia stata identificata e ne sia stata dichiarata la conformità alle condizioni della Direttiva 89/392 CEE e alla legislazione nazionale che la traspone, vale a dir fino a che il macchinario di cui alla presente dichiarazione non formi un complesso unico con la macchina finale.

Poggio Rusco, li 01 Giugno 1998

Amministratore Delegato
Tiziano Toselli



DECLARATION DE CONFORMITE CE POUR MACHINES

(Directive 89/392 CEE, Annexe II, partie B)

INTERDICTION DE MISE EN SERVICE

Le constructeur:

Gi.Bi.Di. Continental Srl

Via Abetone Brennero n° 177/B
46025 Poggio Rusco (MN) - I -

Déclare que les produits

PLATINE ELETTRONIC F/12

sont fabriqués pour être incorporés à une machine ou être assemblés avec d'autres machines pour construire une machine considérée modifiée selon la Directive 89/392 CEE;

ils ne sont cependant pas conformes en tous points aux dispositions prévues par cette Directive;

ils sont conformes aux conditions des autres Directives CEE suivantes:

Directive 73/23 CEE Directive 93/68 CEE - Basse tension

Directive 89/336 CEE Directive 92/31 CEE Directive 93/68 CEE - Compatibilité Electromagnétique

et que

les (parties/clauses des) normes harmonisées suivantes ont été appliquées:

EN 60335-1 EN 60204-1 EN 50081-1 EN 50081-2 EN 50082-1 EN 50082-2

les (parties/clauses des) normes et spécifications techniques nationales ont été appliquées:

UNI 8612 - Italie

il déclare également qu'il est interdit de mettre les produits ci-dessus en service avant que la machine à laquelle ils seront incorporés ou dont ils feront partie ne soit identifiée et qu'elle ne soit déclarée conforme aux conditions requises par la Directive 89/392 CEE et à la législation nationale d'application, c'est-à-dire jusqu'à ce que le matériel faisant l'objet de la présente déclaration ne forme un tout avec la machine finale.

Poggio Rusco, le 1 Juin 1998

Administrateur Delegué
Tiziano Toselli



CE DECLARATION OF CONFORMITY FOR MACHINES

(Directive 89/392 EEC, Attachment II, part B)

PROHIBITION OF OPERATION

The manufacturer:

Gi.Bi.Di. Continental Srl

Via Abetone Brennero, 177/B
I-46025 Poggio Rusco (MN)

declares that the products

F/12 ELECTRONIC CONTROL UNIT

- are constructed to be incorporated in a machine or to be assembled with other machinery to construct a machine considered modified by the Directive 89/392 EEC;

- are not, however, in conformity with all the provisions as per this Directive;

- are in conformity with the regulations of the following other EEC Directives;

Directive 73/23 EEC Directive 93/68 EEC - Low voltage

Directive 89/336 EEC Directive 92/31 EEC Directive 93/68 EEC - Electromagnetic compatibility

and that

- the following (parts/clauses of) harmonised regulations have been applied:

EN 60335-1 EN 60204-1 EN 50081-1 EN 50081-2 EN 50082-1 EN 50082-2

- the following (parts/clauses of) national regulations and technical specifications have been applied:

UNI 8612 - Italy

and furthermore, declares that it is not permitted to start operation of the machinery until the machine in which they will be incorporated or of which they will become components has been identified, and its conformity with the provisions of Directive 89/392 EEC and national legislation has been declared, that is to say until the machinery as per this declaration forms a single unit with the final machine.

Poggio Rusco, 1 June 1998

Managing Director
Tiziano Toselli



DECLARACIÓN CE DE CONFORMIDAD PARA MÁQUINAS

(Directiva sobre Máquinas 89/392 CEE, Anexo II, Parte B)

PROHIBICIÓN DE PUESTA EN SERVICIO

El Fabricante:

Gi.Bi.Di. Continental Srl

Via Abetone Brennero N° 177/B
46025 Poggio Rusco (MN) Italia

Declara que el producto

EQUIPO ELECTRONICOS F/12

- ha sido fabricado para ser incorporado a una máquina o para ser ensamblado con otras maquinarias y fabricar una máquina considerada por la Directiva sobre Máquinas 89/392 CEE según sus modificaciones;
- no es conforme a todos los puntos dispuestos por esta Directiva;
- es conforme a las condiciones de las siguientes otras Directivas CEE:
Directiva 73/23 CEE Directiva 93/68 CEE - Baja Tensión
Directiva 89/336 CEE Directiva 92/31 CEE Directiva 93/68 CEE - Compatibilidad Electromagnética;

y que

- se han aplicado las siguientes (partes/cláusulas de) normas armonizadas:
EN 60335-1 EN 60204-1 EN 50081-1 EN 50081-2 EN 50082-1 EN 50082-2
- se han aplicado las siguientes (partes/cláusulas de) normas y especificaciones técnicas nacionales:
UNI 8612 Italia.

Además, declara que no está permitido poner en servicio la maquinaria hasta que la máquina a la cual será incorporada o de la cual formará parte haya sido identificada y se haya declarado su conformidad a las condiciones de la Directiva sobre Máquinas 89/392 CEE y a la legislación nacional que la transpone, es decir hasta que la maquinaria objeto de la presente declaración forme un conjunto único con la máquina final.

Poggio Rusco, 01 de Junio de 1998

Administrador Delegado
Tiziano Toselli



DECLARAÇÃO DE CONFORMIDADE PARA MÁQUINAS

(Directiva 89/392 CEE, Anexo II, parte B)

PROIBIÇÃO DE ENTRADA EM SERVIÇO

O Fabricante:

Gi.Bi.Di. Continental Srl

Via Abetone Brennero 177/B
I-46025 Poggio Rusco (MN)

Declara que o produto

APARELHAGEM ELECTRÓNICA F/12

- são fabricados para serem incorporados numa máquina ou para serem montados com outras máquinas para construir uma máquina considerada pela Directiva 89/392 CEE, como modificada;
- não são contudo conformes em todos os pontos às disposições desta Directiva;
- são conformes às condições das seguintes outras Directivas CEE:
Directiva 73/23 CEE Directiva 93/68 CEE - Baixa Tensão
Directiva 89/336 CEE Directiva 92/31 CEE Directiva 93/68 CEE - Compatibilidade Electromagnética

e que

- foram aplicadas as seguintes (partes/cláusulas de) normas harmonizadas:
EN 60335-1 EN 60204-1 EN 50081-1 EN 50081-2 EN 50082-1 EN 50082-2
- Foram aplicadas as seguintes (partes/cláusulas de) normas e especificações técnicas nacionais:
UNI 8612 - Itália

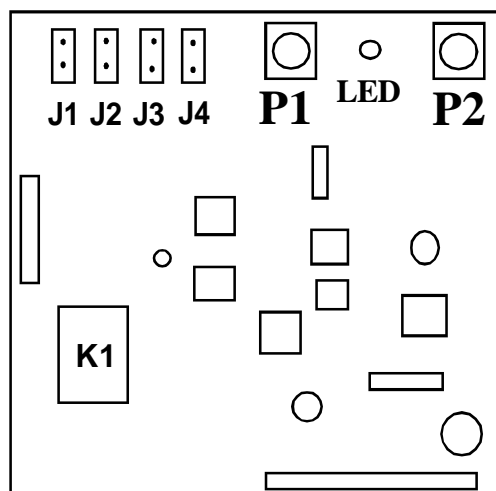
Declara ainda que não é consentido por em serviço a máquina até que a máquina em que serão incorporadas ou da qual se tornarão componentes tenha sido identificada e tenha sido declarada a conformidade às condições da Directiva 89/392 CEE e à legislação nacional que a transpõe, ou seja, até que a máquina da qual a presente declaração se refere não forme um complexo único com a máquina final.

Poggio Rusco, 1 de Junho 1998

Administrador Delegado
Tiziano Toselli

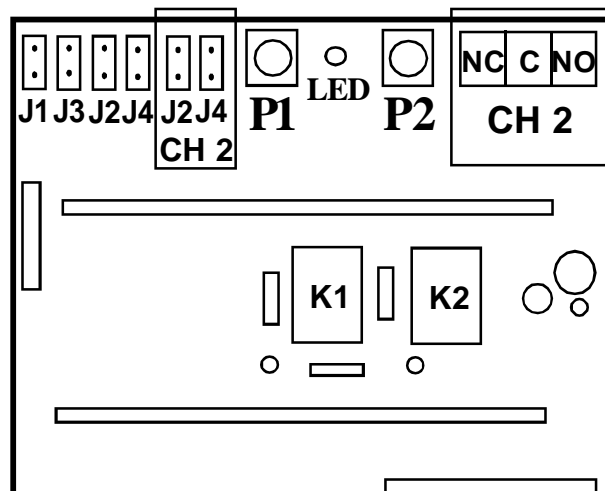


RICEVITORE A SCHEDA 40.6 MHz TIPO PASS E 433 MHz TIPO OPEN AD AUTOAPPRENDIMENTO
RECEPTEUR A CARTE 40.6 MHz DU TYPE PASS ET 433 MHz DU TYPE OPEN A AUTOAPPRENTISSAGE
SELF-LEARNING 40.6 MHz PASS AND 433 MHz OPEN CARD RECEIVER
RECEPTOR CON TARJETA 40.6 MHz TIPO PASS Y 433 MHz TIPO OPEN CON AUTOAPRENDIZAJE
RECEPTOR DE CARTÃO 40.6 MHz TIPO PASS E 433 TIPO OPEN COM AUTO-APRENDIMENTO



40.6 MHz

CONNETTORE
CONNECTEUR
CONNECTOR
CONECTOR
CONECTOR



433.9 MHz

CONNETTORE
CONNECTEUR
CONNECTOR
CONECTOR
CONECTOR

I

Apprendimento individuale via radio

L'inserimento via segnale radio dei codici dei trasmettitori avviene tramite attivazione individuale di ciascun trasmettitore.

- Premere il pulsante di programmazione **P1** per attivare la fase di apprendimento.

- Si accende il led rosso; ha inizio la fase di programmazione ed il ricevitore è pronto ad apprendere i codici dei trasmettitori.

- Effettuare una trasmissione premendo uno qualsiasi dei pulsanti del trasmettitore.

- Il led rosso conferma la memorizzazione del codice trasmesso con 2 / 3 lampeggi; terminati i lampeggi il led rimane nuovamente acceso, ed è possibile ripetere la procedura con un altro trasmettitore.

- Memorizzare tutti i trasmettitori effettuando una trasmissione con ognuno di essi. Al termine dell'operazione premere nuovamente il pulsante di pro-

F

Autoapprentissage individuel par radio

La mémorisation par signal radio des codes des émetteurs se fait par l'activation de chaque émetteur.

- Appuyer sur la touche de programmation **P1** pour commencer la phase d'apprentissage.

- Le voyant rouge s'allume. La phase de programmation commence et le récepteur est prêt pour apprendre les codes des émetteurs.

- Appuyer sur l'une des touches de l'émetteur pour effectuer une transmission.

- Le voyant rouge clignote 2 ou 3 fois pour confirmer la mémorisation du code émis; après quoi le voyant reste allumé. A ce moment-là, il est possible de répéter la procédure avec un autre émetteur.

- Effectuer une transmission avec chaque émetteur pour les mémoriser tous.

- Effectuer une transmission avec chaque émetteur pour les mémoriser tous.

A la fin de cette opération, appuyer de nouveau sur la

UK

Individual learning via radio

The insertion of transmitter codes via radio signals takes place by means of the individual activation of each transmitter.

- Press the programming button **P1** to activate the learning phase.

- The red led lights up; the programming phase begins, and the receiver is ready to learn the transmitter codes.

- Perform the transmission by pressing any one of the transmitter's buttons.

- The red led confirms that the transmitted code has been memorized by flashing 2/3 times. When it has finished flashing the led remains lit up, and it is possible to repeat the procedure with another transmitter.

- Memorize all the transmitters by carrying out a transmission with each of them.

- At the end of the operation press the programming button **P1** again to exit the procedu-

E

Aprendizaje individual por radio

La introducción por señal radio de los códigos de los transmisores se lleva a cabo mediante la activación individual de cada transmisor.

- Alimentar correctamente el receptor.

- Pulsar el botón de programación **P1** para activar la fase de aprendizaje.

- Se enciende el led rojo; ha iniciado la fase de programación y el receptor está listo para aprender los códigos de los transmisores.

- Efectuar una transmisión pulsando uno cualquiera de los botones del transmisor.

- El led rojo confirma la memorización del código transmitido mediante 2/3 parpadeos; una vez terminados los mismos, el led permanece encendido, y es posible repetir el procedimiento con otro transmisor.

- Memorizar todos los transmisores efectuando una transmisión con cada uno de ellos.

P

Apprendimento individual via rádio

A introdução por sinal via rádio dos códigos dos transmisores é feita mediante ativação individual de cada transmissor.

- Premer o botão de programação **P1** para activar a fase de aprendizagem.

- Acende-se o led vermelho; inicia a fase de programação e o receptor está pronto para receber os códigos dos transmisores.

- Efectuar uma transmissão premendo qualquer um dos botões do transmissor.

- O led vermelho confirma a memorização do código transmitido com 2/3 relâmpagos e o led permanece novamente aceso, sendo possível repetir o procedimento com um outro transmissor.

"Memorizar todos os transmisores efectuando uma transmissão com cada um deles.

- No final da operação, para sair da programação premer

I

grammazione **P1** per uscire dalla procedura: il led si spegne. L'uscita dalla procedura di programmazione avviene comunque in modo automatico dopo 10 secondi dall'ultimo codice inserito.

- Anche togliendo l'alimentazione al ricevitore i codici rimangono in memoria.

ATTENZIONE : una volta premuto il pulsante di programmazione si hanno 10 secondi a disposizione per effettuare la prima trasmissione. Se entro questo tempo non si effettua nessuna trasmissione il ricevitore esce automaticamente dalla fase di programmazione. Occorre ripremere il pulsante di programmazione per rientrare in questa fase. Ogni volta che si inserisce in memoria un trasmettitore, i 10 secondi a disposizione vengono riattivati

E' POSSIBILE MEMORIZZARE UN MASSIMO DI 50 CODICI DIVERSI

Selezione canali

Per impostare il canale di ricezione del ricevitore bisogna agire sui jumper **J1**, **J2**, **J3**, **J4** nel seguente modo : ponticellando **J1** si abilita il ricevitore al funzionamento sul 1° canale; ponticellando **J2** si abilita il ricevitore al funzionamento sul 2° canale ; ponticellando **J3** si abilita il ricevitore al funzionamento sul 3° canale ; ponticellando **J4** si abilita il ricevitore al funzionamento sul 4° canale .

N.B.: selezionare solo un canale chiudendo un solo jumper.

Cancelazione totale dei codici

Premere il pulsante di cancellazione **P2**.

Il led rosso lampeggia . Ripremere il pulsante di cancellazione entro 6 sec. per confermare la funzione . La cancellazione totale dei codici in memoria viene confermata da un lampeggio (led) a frequenza elevata. A questo punto il led ros-

F

touche de programmation **P1** pour quitter la procédure: le voyant s'éteint. Dans tous les cas, le récepteur quitte automatiquement la procédure de programmation 10 secondes après la mémorisation du dernier code.

- Si le récepteur est mis hors tension, les codes restent en mémoire.

ATTENTION: Dès que l'opérateur appuie sur la touche de programmation, il a 10 secondes de temps à sa disposition pour effectuer la première transmission. Si dans ce délai il ne fait aucune transmission, le récepteur quitte automatiquement la phase de programmation. Pour rentrer dans cette phase il faudra appuyer de nouveau sur la touche de programmation. Chaque fois qu'un émetteur est mis en mémoire, les 10 seconds sont remises à zéro.

IL EST POSSIBLE DE MEMORISER 50 CODES DIFFERENTS AU TOTAL

Sélection des canaux

Pour programmer le canal de réception du récepteur il faudra agir sur les cavaliers **J1**, **J2**, **J3**, et **J4** de la façon suivante: joindre **J1** pour valider le fonctionnement du récepteur sur le canal n° 1; joindre **J2** pour valider le fonctionnement du récepteur sur le canal n° 2; joindre **J3** pour valider le fonctionnement du récepteur sur le canal n° 3; joindre **J4** pour valider le fonctionnement du récepteur sur le canal n° 4;

REMARQUE: fermer un seul cavalier pour sélectionner un seul canal.

Effacement total des codes

Appuyer sur la touche d'effacement **P2**.

Le voyant rouge clignote. Appuyer de nouveau sur la touche d'effacement dans les 6 secondes suivantes pour confirmer cette opération. Le voyant clignote très rapidement pour confirmer l'effacement total des codes mémorisés. A ce moment-là, le voyant rouge ne signale que l'arrivée des transmissions

UK

re; the led turns off. Exiting the programming procedure is carried out automatically ten seconds after the last code has been inserted.

- Even if the power to the receiver is interrupted, the codes will remain in the memory.

WARNING: once the programming button has been pressed, you have ten seconds available to perform the first transmission. If no transmission occurs during this period of time, the receiver automatically exits the programming phase. It is necessary to press the programming button again to return to this phase. Each time that a transmitter is memorized, you have another ten seconds available.

IT IS POSSIBLE TO MEMORIZE A MAXIMUM OF 50 DIFFERENT CODES

Channel selection

To set the receiver's reception channel it is necessary to use jumpers **J1**, **J2**, **J3**, and **J4** as follows:

By bridging **J1** you enable the receiver to function on the first channel; By bridging **J2** you enable the receiver to function on the second channel; By bridging **J3** you enable the receiver to function on the third channel; By bridging **J4** you enable the receiver to function on the fourth channel.

NOTE: Select only one channel by closing just one jumper.

Complete erasure of the codes

Press the erasure button **P2**. The red led flashes . Press the erasure button again within six seconds to confirm the function. The complete erasure of the memorized codes is confirmed by the led flashing very quickly. The red led now will signal only the arrival of any transmission of radio controls.

NOTE: Once the erasure has been performed, all the codes that were

E

- Al terminar la operación, para salir del procedimiento de programación pulsar nuevamente el botón de programación **P1**: el led se apaga. De todos modos, la salida del procedimiento de programación se verifica después de 10 segundos de la última introducción de un código.

- Aun quitando la alimentación al receptor, los códigos permanecen en memoria.

ATENCION: una vez apretado el botón de programación se tienen 10 segundos a disposición para efectuar la primera transmisión. Si dentro de este tiempo no se efectúa ninguna transmisión, el receptor sale automáticamente de la fase de programación. En este caso, será necesario volver a pulsar el botón de programación para entrar nuevamente en esta fase. Cada vez que se introduce en memoria un transmisor, se reactivan los 10 segundos a disposición.

Es posible memorizar un máximo de 50 códigos diferentes

Selección canal

Para establecer el canal de recepción es necesario accionar los jumpers **J1**, **J2**, **J3**, **J4** de la siguiente manera: puentando **J1** se habilita el receptor para el funcionamiento en el 1° canal; puentando **J2** se habilita el receptor para el funcionamiento en el 2° canal; puentando **J3** se habilita el receptor para el funcionamiento en el 3° canal; puentando **J4** se habilita el receptor para el funcionamiento en el 4° canal;

Nota: seleccionar sólo un canal cerrando un solo jumper.

Borrado total de los códigos

Pulsar el botón de borrado **P2**; el led rojo parpadea. Pulsar nuevamente el botón de borrado dentro de un tiempo de 6 segundos para confirmar la función.

El borrado total de los códigos en memoria es confirmado

P

novamente o botão de programação **P1**: o led apaga-se. Em todo o caso, a saída do procedimento de programação verifica-se automaticamente depois de 10 segundos do último código introduzido.

- Também retirando a alimentação ao receptor os códigos permanecem memorizados.

ATENÇÃO: depois de se ter premido o botão de programação tem-se 10 segundos de tempo para efectuar a primeira transmissão.

Se dentro deste tempo não se efectua nenhuma transmissão o receptor sai automaticamente da fase de programação.

É necessário premer novamente o botão de programação para entrar novamente nesta fase.

Cada vez que se introduz na memória um transmissor, reactivam-se os 10 segundos à disposição.

É POSSÍVEL MEMORIZAR UM MÁXIMO DE 50 CÓDIGOS DIFERENTES

Seleção dos canais

Para estabelecer o canal de recepção é necessário accionar os jumpers **J1**, **J2**, **J3** e **J4** no seguinte modo: ligando com uma ponte o **J1** habilita-se o receptor ao funcionamento no 1° canal; ligando com uma ponte o **J2** habilita-se o receptor ao funcionamento no 2° canal; ligando com uma ponte o **J3** habilita-se o receptor ao funcionamento no 3° canal; ligando com uma ponte o **J4** habilita-se o receptor ao funcionamento no 4° canal;

N.B. seleccionar somente um canal fechando apenas um jumper.

Cancelamento total dos códigos

Premere o botão de cancelamento **P2**. O led vermelho acende-se com intermitência.

Premere novamente o botão de cancelamento dentro de 6 segundos para confirmar a função.

O cancelamento completo dos códigos em memória é confirmado por um relâm-

I

so segnalerà solamente l'arrivo di eventuali trasmissioni dei radiocomandi .

N. B. : una volta eseguita la cancellazione, tutti i codici memorizzati in precedenza saranno cancellati.

Caratteristiche tecniche

Consumo : 30 mA

Frequenza : 40.685 MHz

controllata al quarzo

433.920 Mhz controllata

da oscillatore ceramico.

Stabilità di frequenza :

±30 ppm

Conversione : singola a

455 KHz

Sensibilità : migliore di

1 mV

Banda passante : ± 25

KHz

Codice : digitale a 24 bit

Codici memorizzabili : 50

N° canali : 1

Tipi di uscita :

monostabile

Uscita : contatto N.A. sul

connettore

Portata contatto : 0,5 A

Visualizzazione funzio-

namento : tramite led ros-

so

Temp. funzionamento :

-15÷+55°C

Temperatura di imma-

gazzinamento : - 40 °+

85° C

Questo ricevitore radio è

conforme alle seguenti

Directive CEE :

ETS 300-683 (relativa alla

Compatibilità Elettroma-

gnetica);

Rispondente ai requisiti

tecnici relativi agli impian-

ti radio-elettrici come pre-

visto nello standard tec-

nico europeo **ETS 300**

220.

PASS 40.6

Omologazioni:

CEPT-LPD I 2/03/335359/

F0 del 15/03/96.

BAKOM 97.0326.K.P.

RTT/D/X 1431

NL 96041771

97 0269 PPL 0

OPEN 433.9

Omologazioni:

CEPT- LPD I 4/2/03/

338636/F0 del 29/07/97

F

provenant des radio-
commandes.

REMARQUE: Cette
procédure efface tous
les codes qui avaient été
mémorisés auparavant.

Spécifications techniques

Consommation: 30 mA

Fréquence: 40.685 MHz

contrôlée au quartz

433.920 MHz contrôlée

par oscillateur ceramique

Stabilité de Fréquence:

±30ppm

Conversion: simple à 455

KHz

Sensibilité: sensible à de

valeurs inférieures à 1 mV

Bande passante: ± 25 KHz

Code: digital à 24 bits

Codes mémorisables: 50

Types de sortie:

monostable

Sortie: contact N.O. sur le

connecteur

Capacité du contact: 0.5

A

Nombre des canaux: 1

Affichage du fonctionne-

ment: par un voyant rouge

Température de

fonctionnement: -15 ° ÷

+55°C

Température de

stockage: -15 ° ÷ +85°C

Ce récepteur radio est con-

forme aux Directives CEE

ci-après:

ETS 300-683 (concernant

la compatibilité électro-

magnétique);

et modifications suivan-

tes.

Il répond aux spécifica-

tions techniques concer-

nant les installations

radioélectriques prévues

par le Standard Technique

Européen **ETS 300 220.**

PASS 40.6

Omologazioni:

CEPT-LPD I 2/03/335359/

F0 del 15/03/96.

BAKOM 97.0326.K.P. -

RTT/D/X 1431

NL 96041771

97 0269 PPL 0

OPEN 433.9

Omologazioni:

CEPT- LPD I 4/2/03/

338636/F0 del 29/07/97

UK

previously memorized
will be erased.

Technical specifications

Consumption: 30 mA

Frequency: 40.685 MHz

quartz controlled

433.920 MHz cristall

controlled.

Frequency stability: ± 30

ppm.

Conversion: single, at 455

KHz.

Sensitivity: even at values

lower than 1 mV.

Passband: ± 25 KHz.

Code: digital, at 24 bits.

Number of code that can

be memorized: 50.

Number of channels: 1

Types of outlets:

monostable

Outlet: normally-open

contact on the connector

Contact capacity: 0.5 A

Displaying the

functioning: by means of

a red led.

Functioning temperatu-

re:

-15°C to + 55°C.

Storage temperature: -

40°C to +85°C.

This radio receiver

complies with the

following EEC Directives:

ETS 300-683 (regarding

electromagnetic compa-

tibility);

It complies with the

technical requirements

regarding radioelectric

systems as indicated in

the European Technical

Standard **ETS 300 220.**

PASS 40.6

Omologazioni:

CEPT-LPD I 2/03/335359/

F0 del 15/03/96.

BAKOM 97.0326.K.P.

RTT/D/X 1431

NL 96041771

97 0269 PPL 0

OPEN 433.9

Omologazioni:

CEPT- LPD I 4/2/03/

338636/F0 del 29/07/97

E

por un parpadeo rápido del
led.

Luego, el led rojo señalará
solamente la llegada de
posibles transmisiones de los
radiomandos.

**Nota: una vez efectuado el
borrado, todos los códigos
memorizados precedentemente
serán borrados.**

Características técnicas

Consumo: 30 mA

Frecuencia: 40.685 MHz

controlada por cuarzo

433.920 MHz controlada por

oscilador cerámico

Estabilidad de frecuencia:

± 30 ppm

Conversión: simple a 455 KHz

Sensibilidad: mejor de 1 mV

Banda pasante: ± 25 KHz

Código: digital a 24 bits

Códigos memorizables: 50

Cant. de canales: 1

Tipos de salida: monoestable

Salida: contacto N.A. en el

conector

Capacidad del contacto: 0.5A

Visualización del funciona-

miento: mediante led rojo

Temperatura de funciona-

miento: -15 ° ÷ +55°C

Temperatura de almacena-

miento: -40 ° ÷ +85°C

Este radioreceptor es con-

forme a las siguientes

Directivas CEE:

ETS 300-683 (relativa a la

compatibilidad electro-

magnética);

Cumple con los requisitos

técnicos relativos a las

instalaciones radioeléctricas

según lo previsto en el

Standard Técnico Europeo

ETS 300 220.

PASS 40.6

Omologazioni:

CEPT-LPD I 2/03/335359/

F0 del 15/03/96.

BAKOM 97.0326.K.P. -

RTT/D/X 1431

NL 96041771

97 0269 PPL 0

OPEN 433.9

Omologazioni:

CEPT- LPD I 4/2/03/338636/

F0 del 29/07/97

P

pago (led) de frequência
elevada.

A este ponto o led vermelho
assinalará somente a chegada
de eventuais transmissões
dos radiocomandos.

**N.B. uma vez executado o
cancelamento, todos os
códigos memorizados
precedentemente serão
cancelados.**

Características técnicas

Consumo: 30 mA

Frequência: 40.685 MHz

controlada por quartzo

433.920 MHz controlada por

oscilador cerámico.

Estabilidade de frequência:

±30 ppm

Conversão: simples a 455

KHz.

Sensibilidade: melhor de 1

mV

Banda passante: ±25 KHz

Código: digital a 24 bits

Códigos memorizáveis: 50

n° de canais: 1

Tipos de saída: mono-

estável.

Saída: contacto N.A. no

conector.

Capacidade contacto: 0,5 A

Visualização do

funcionamento: mediante led

vermelho.

Temp. de funcionamen-

to: -15° ÷ +55°C.

Temp. de armazenagem:

+40° ÷ +85°C

Este rádio-receptor é

conforme às seguintes

Directivas CEE:

ETS 300-683 (relativa à

Compatibilidade

Electromagnética);

Corresponde aos requisitos

técnicos relativos às

instalações radioeléctricas

como previsto no Standard

Técnico Europeu **ETS 300**

220.

PASS 40.6

Omologazioni:

CEPT-LPD I 2/03/335359/

F0 del 15/03/96.

BAKOM 97.0326.K.P